

PROGRAMME REMOVE

ReMove 
Report Modal et Verdissement des flottes de transport massifié



LOG-te

Fiches actions du dispositif LOG-te : secteur fluvial : marchandises et passagers

Version Février 2026

Financé
par



Sommaire

Sommaire.....	2
Introduction aux fiches actions	3
Présentation synthétique des fiches actions	7
Axe 1 : Optimisation de l'engin de transport.....	10
A1 FA 1 : Acquisition d'un bateau fluvial neuf	11
A1 FA 4 : Carénage	27
A1 FA 6 : Moyens de production à bord	40
Axe 2 : Mode de propulsion	45
A2 FA 1 : Participation au GATE.....	46
A2 FA 2 : Electrique	48
A2 FA 3 : Hydrogène	63
A2 FA 4 : GNV	72
A2 FA 5 : Biocarburants.....	80
Axe 3 : Information / sensibilisation.....	98
A3 FA 1 : Formations	99
Axe 4 : Organisation des flux	103
A4 FA 1 : Optimisation des temps techniques.....	104
A4 FA 2 : Optimisation des flux.....	109

Introduction aux fiches actions

Présentation du programme REMOVE

Le report modal des transports de marchandises vers les modes les plus économes en énergie et les moins émetteurs est ressorti comme levier d'action dans la stratégie française de lutte contre le changement climatique.

C'est dans ce cadre que la convention de mise en œuvre du Programme REMOVE « Report modal et verdissement des flottes de transport massifié » a été élaborée, en tant qu'opération certificat d'économie d'énergie.

Le Programme global REMOVE s'articule ainsi autour de deux composantes :

- Accélération du report modal des marchandises de la route vers un mode de transport massifié tel que le fleuve, le maritime (cabotage) et le fer, et mutation des chaînes logistiques routières vers des chaînes massifiées et/ou multimodales ;
- Accompagnement des acteurs vers une amélioration des performances énergétiques et environnementales de leurs flottes de transport massifié (fluviale, ferroviaire, cabotage maritime et pêche professionnelle) ainsi que des moyens de manutention associés.

Le Programme s'appuie sur deux dispositifs pour concrétiser ces objectifs :

- REMO en faveur du REport MOdal du transport routier de marchandises vers les modes massifiés ;
- LOG-te, pour la Transition Energétique des flottes de transport massifié et alternatives à la route.

Présentation du dispositif LOG-te

Au sein du Programme REMOVE, le dispositif LOG-te s'attache donc à :

- Sensibiliser les opérateurs du transport fluvial, ferroviaire et maritime (cabotage et pêche professionnelle) à la transition énergétique et environnementale de leurs flottes et engins de manutention associés ;
- Accompagner techniquement ces opérateurs en vue de l'obtention de chartes d'engagements volontaires.

Cette charte, basée sur le volontariat, engage chaque opérateur signataire dans un plan d'actions personnalisé, en vue de diminuer sa consommation de carburant, et par voie de conséquence ses émissions de GES.

Chaque opérateur décidant de signer la charte d'engagements volontaires doit au préalable avoir réalisé un reporting énergétique et établi un plan d'actions pluriannuel.

Objectifs des fiches actions

Outils d'aide à la décision, les fiches actions sont destinées à informer de manière objective et indépendante les opérateurs de transport massifié sur les solutions ayant un impact positif en termes d'efficacité énergétique et de réduction des émissions de GES.

Le dispositif LOG-te les intègre dans la partie réservée à l'évaluation des gains potentiels d'énergie et d'émissions de GES, afin de permettre aux opérateurs de simuler et de définir un plan d'actions spécifique à leurs propres activités.

Organisation des fiches actions

Les fiches actions sont organisées autour de **4 axes** :

- Axe 1 : Optimisation de l'engin de transport
- Axe 2 : Mode de propulsion
- Axe 3 : Information / sensibilisation
- Axe 4 : Organisation des flux

Les axes 1, 2 concernent les bateaux eux-mêmes, l'axe 4 l'optimisation de leurs flux et l'axe 3 travaille sur le facteur humain.

L'axe 1 « Optimisation de l'engin de transport » regroupe les actions impactant directement les bateaux, en travaillant sur l'existant, sans changer leur énergie de propulsion.

L'axe 2 « Mode de propulsion » traite des autres modes de propulsion que le Diesel ainsi que du suivi des consommations.

L'axe 3 « Information / sensibilisation », se concentre sur le comportement de conduite des conducteurs.

L'axe 4 « Organisation des flux » concerne des actions en lien avec l'optimisation du taux de chargement et de la vitesse.

Grille de lecture des fiches actions

Il s'agira pour chaque opérateur de faire une lecture des fiches actions qui soit adaptée à sa situation, en ayant bien pris soin de réaliser son reporting énergétique au préalable.

En effet, les actions et solutions proposées sont des recommandations, qui méritent de faire l'objet d'une analyse de leur pertinence face aux spécificités de l'activité exercée, aux moyens utilisés, aux besoins d'exploitation, au contexte réglementaire et au niveau de performance de l'opérateur.

C'est pourquoi, afin d'en faciliter la lecture, chaque fiche action est structurée autour :

- d'une fiche de synthèse,
- d'un point sur le contexte et la réglementation,
- de fiches détaillées par solution (en effet, une action peut se décliner en plusieurs solutions opérationnelles).

On retrouve systématiquement les mêmes rubriques dans chaque fiche.

La fiche de synthèse

L'objectif de la fiche de synthèse est de résumer en une page chaque action et ses solutions associées. Il s'agit de permettre à chaque opérateur d'identifier immédiatement si les solutions proposées sont pertinentes ou non au regard de sa propre situation. Chaque fiche de synthèse est organisée de la manière suivante :

- Une description succincte de l'action,
- Son domaine de pertinence,
- Les solutions associées à l'action, listant les différentes solutions ;
- Des informations sur le contexte et la réglementation.

Référence de la fiche action

LOG-te A1 FA 6

Thème de la fiche action → **A1 FA 6 : Moyens de production à bord**

Description → **Synthèse**

Domaine de pertinence → **1. Description de l'action**
L'installation d'un panneau solaire à bord produit de l'électricité en utilisant le soleil comme source d'énergie renouvelable et permet ainsi de réduire la consommation d'énergie non renouvelable.

Présentation des solutions → **2. Domaine de pertinence**
Cette action est pertinente pour tous les domaines du transport fluvial, fret comme voyageurs.

Contexte et réglementation → **3. Solutions associées**
Une seule solution associée : les panneaux solaires.

4. Contexte et réglementation
Il existe d'autres technologies, non traitées dans cette fiche, qui permettent de diversifier les sources d'énergie à bord. D'origine marine, ces technologies pourraient sous certaines conditions s'adapter à la navigation en milieu confiné, en particulier l'hydrogénérateur³¹ et l'éolienne.

4. Contexte et réglementation
Actuellement, la plus grande partie des recherches sur les innovations technologiques permettant de gérer son électricité à bord sont concentrées sur l'exploitation des panneaux solaires photovoltaïques pour la production d'énergie et la propulsion.

³¹ L'hydrogénérateur est une technologie utilisée notamment par les voiliers pour générer de l'électricité via la force de tirage (pour un bateau thermique, l'énergie récupérée correspond à la force de gravité de l'énergie perdue par la trainée). Cette technologie avait été écartée par les experts pour la rédaction d'une fiche CEE. Elle est indiquée ici à titre informatif.

Banque partenariaire Page 39

Présentation d'une fiche de synthèse résumant les solutions proposées

Les fiches solutions

Les pages qui suivent sont organisées par solution.

Référence de la fiche action

LOG-te A1 FA 6

Nom de la solution → **Solution 1 : Panneaux solaires**

Explication de la solution → **1. Principes**
Les panneaux solaires pour bateaux sont de plus en plus abordables et efficaces : c'est un moyen simple et efficace de produire de l'énergie renouvelable (peu d'entretien et d'entretien et polyvalents).
Un panneau solaire fonctionne par effet photovoltaïque, c'est à dire par la création d'une force électromotrice lors de l'absorption d'énergie lumineuse dans un solide. Un panneau est un assemblage en série de ces microcellules permettant d'obtenir une tension de 12 Volts. La puissance d'un panneau solaire est fonction de sa surface, c'est à dire du nombre de cellules photovoltaïques. Dans le modèle utilisé sur le bateau va dépendre de l'espace disponible.
Dans les faits, la puissance utile (différente de la performance du panneau³¹) est fonction du niveau d'ensoleillement, de son orientation et de son inclinaison. Le rendement du panneau dépendra donc des conditions d'installation mais aussi des matériaux utilisés pour sa fabrication et de la technique de construction.
Il existe plusieurs types de panneaux solaires :
- Monocrystallins : c'est la technologie la plus performante en terme de rendement car ils sont fabriqués à partir de tranches de cristall pur. Ce type de panneaux solaires photovoltaïques possède un très bon rendement technique de 12 à 20 %.
- Polycristallins : dans ce cas les cristaux sont recombinés à partir de cristaux de cristaux. Leur rendement est un peu plus faible, les rendements dépassent d'un rendement de 15 % ils sont moins chers que les polycristallins.
- Amorphes : ils ne se sont pas des cristaux mais des atomes organiques ou couche homogène. Le rendement est beaucoup plus faible, de l'ordre de 6 %, l'avantage réside dans le fait que ces panneaux existent en version souple donc plus facilement orientables et adaptés à l'architecture du bateau.
2. Impact sur les améliorations énergétiques
Le gain énergétique de cette action sera variable car il dépendra :
- De la capacité des panneaux solaires installés (technologie, surface, ...).
- Des conditions météorologiques.
- Des équipements à bord et de leur consommation.
- De la maintenance du bateau (entretien des équipements).
Il devra donc être étudié au cas par cas.
Les gains GES seront également à calculer au cas par cas car ils seront valorisés différemment selon le type d'énergie alimentant les moteurs.

3. Domaine de pertinence
Cette action est pertinente pour tous les domaines du transport fluvial, fret comme voyageurs et concerne tous les types de bateaux.

4. Mise en œuvre
La première étape consiste à déterminer la quantité d'électricité nécessaire au fonctionnement du bateau en réalisant un bilan de consommation précis (équation par type d'équipement) afin de mesurer finement ses besoins réels et déterminer l'objectif de cet apport énergétique : depuis l'appât complémentaire pour des équipements ponctuels jusqu'à la propulsion du bateau. La seconde étape sera de faire installer le système de panneaux solaires, en fonction de la configuration choisie.
On peut citer en exemple le catamaran solaire de tourisme fluvial (capacité de 110 personnes), construit par la société allemande Kopf Solarcraft et navigant sur le Neckar.

5. Suivi de la solution
Indicateur de suivi de la solution :
- Nombre de bateaux équipés de moyens de production à bord ;
- Part de la consommation couverte par les moyens de production à bord.
Métriques associées :
- Suivi de l'état de la flotte,
- Suivi des consommations.

Caractéristiques (dimensions : 2,5 m / 5,40 m / 4,43 m, vitesse maximale : 13km/h, autonomie : 80 km, batteries : 2 x 1200 Ah en 96 V, panneaux photovoltaïques : 5,8 kWc, moteurs : 2x 25kW triphases)

Banque partenariaire Page 46

Banque partenariaire Page 47

Présentation de chaque solution

Chaque solution est analysée au moyen des rubriques suivantes :

- **Principes** : cette rubrique vise à décrire la solution de manière pédagogique ;
- **Impact sur les améliorations énergétiques** : Les gains de consommation d'énergie et d'émission de CO₂e doivent être considérés comme des ordres de grandeur indicatifs. Ils sont issus, soit d'évaluations menées par l'ADEME, soit de retours d'expérience de professionnels représentatifs, soit d'études plus théoriques. Les sources sont systématiquement explicitées. Les gains réels pourront être différents de ces estimations moyennes et dépendront notamment du type d'engin, des caractéristiques de l'opérateur, de ses activités, de son

implantation géographique et plus généralement de sa situation initiale au moment de son adhésion au dispositif.

Lorsqu'une fourchette de gain est identifiée (car dépendant de situations opérationnelles contrastées), la valeur moyenne de cette estimation est retenue pour alimenter le gain par défaut de l'outil Excel de création du plan d'actions.

- **Domaine de pertinence** : il est spécifié dans quels cas (secteurs d'activités, catégories d'engins et d'usage...) il est pertinent de mettre en œuvre la solution considérée.
- **Mise en œuvre** : des conseils pratiques sont donnés sur la mise en œuvre de la solution. Lorsque l'information est accessible, une indication en termes de coûts ou surcoûts est fournie.
- **Suivi de la solution** : pour chaque solution, sont listés le ou les indicateurs de suivi qui doivent être utilisés, ainsi que les modalités pratiques de collecte des données nécessaires pour mettre en œuvre la solution de manière effective et assurer son suivi.

Les catégories d'engins

L'ensemble des moyens de transport assurant le transport de fret fluvial et le transport fluvial de passagers sont pris en compte¹.

Pour le fret fluvial on retrouve tous les types de bateaux : automoteurs (du Freycinet au Grand Rhéna) et pousseurs (toutes puissances).

Pour le transport de voyageurs, les typologies suivantes sont prises en compte : paquebots, péniches hôtels, bateaux promenade, bac, navette fluviale, ou coches nolisés.

Règles de cumul des gains

La plupart des solutions sont indépendantes les unes des autres, ce qui permet aux gains de se cumuler. En effet, l'objectif des actions du dispositif d'engagement est de minimiser les consommations énergétiques (et donc les quantités de GES émises) par tonne transportée.

Il est à noter que les gains relatifs à plusieurs solutions ne s'additionnent pas mais se multiplient.

Ex : 3 solutions cumulées permettant chacune d'améliorer de 10 % l'efficacité énergétique n'ont pas un gain cumulé de 30 % (10 % + 10 % + 10 %) mais de 27 % (1 - (1-10 %) x (1-10 %) x (1-10 %)).

Il faut néanmoins nuancer cette vision simplifiée car certaines solutions proposées ont le même objectif. Même si elles peuvent être choisies par l'opérateur comme complémentaires, cumuler les gains associés reviendrait à surévaluer les gains potentiels.

Au final, du fait que les valeurs de gains sont indicatives (reposant sur des valeurs moyennes) et que les périmètres de choix des actions sont parfois différents, il devient très compliqué de prévoir comment les actions interagissent entre elles. Seule la réalité de la mise en œuvre des actions permettra d'identifier les gains globaux réels, mais la structure qui s'engage doit en amont se poser ces questions pour ajuster au mieux les gains proposés par défaut dans le plan d'actions qu'elle aura sélectionné.

¹ Les engins flottants et bateaux de marchandises de moins de 20 mètres ayant pour objet l'entretien et travaux sur la voie d'eau sont également intégrés.

Présentation synthétique des fiches actions

Les tableaux récapitulatifs ci-après présentent par axe l'ensemble des actions et solutions identifiées, en faisant un focus sur :

- Les **gains énergétiques** et les **gains en termes d'émissions de GES**,
- Le temps de **retour sur investissement** et le niveau de **faisabilité** de la solution considérée.

Les gains sont exprimés en pourcentage de réduction, ainsi un gain positif correspond bien à une réduction des consommations énergétiques (ou des émissions de GES). Un gain négatif (surconsommation) est surligné en orange clair ().

Les temps de retour sur investissements sont pour l'instant systématiquement vides du fait du manque de données disponibles.

L'échelle de faisabilité se lit comme suit : + = complexe, ++ = moyenne, +++ = facile.

Fiches action	Solutions	Gain énergétique	Gain GES	Temps de retour sur investissement	Faisabilité
Axe 1 - Optimisation de l'engin de transport					
A1 FA 1 : Acquisition d'un bateau fluvial neuf	Acquisition d'un bateau fluvial neuf	Variable	Variable		+
A1 FA 2 : Dimensionnement de la puissance du moteur aux conditions/bassin de navigation	Dimensionnement de la puissance du moteur	Variable	Variable		+
A1 FA 3 : Mise en place d'une ou plusieurs hélices avec tuyère	Mise en place d'une tuyère	28%	28%		+
A1 FA 4 : Carénage	Carénage pour nettoyage	~1%	~1%		+++
	Carénage par modélisation	~11%	~11%		+
A1 FA 5 : Branchement électrique lors du stationnement à quai	Branchement électrique à quai	Variable	Variable		++
A1 FA 6 : Moyens de production à bord	Panneaux solaires	Variable	Variable		+++
	Génératrice hydraulique	5% à 19%	5% à 19%		+

Fiches action	Solutions	Gain énergétique	Gain GES	Temps de retour sur investissement	Faisabilité
Axe 2 - Mode de propulsion					
A2 FA 1 : Participation au GATE	Participation au GATE	Indirect	Indirect		++
A2 FA 2 : Electrique	Bateau 100 % électrique	61%	96%		+
	Bateau hybride série diesel-électrique	20%	Variable		+
	Bateau hybride parallèle diesel-électrique	20%	Variable		+
A2 FA 3 : Hydrogène	Bateau à hydrogène PAC	30%	Variable		+ *
	Bateau hybride parallèle diesel-hydrogène	15%	Variable		+ *
A2 FA 4 : GNV	Bateau 100 % GNV	-22%	6% (GNV) 80% (bioGNV)		+ *

	Bateau GNV hybride dual fuel diesel-GNV	-22% à 0%	Variable		+ *
A2 FA 5 : Biocarburant	B100	-5% à 0%	60%		+
	HVO	-10% à 0%	82%		+
A2 FA 6 : Collecte et analyse des consommations	Mise en place d'un tableau de bord	Indirect	Indirect		+++
	Télématique embarquée	5%	5%		++
	Management des consommations	Indirect	Indirect		++

* Solution extrêmement complexe à mettre en œuvre actuellement car interdite par la réglementation : nécessite des dérogations européennes ou nationales, ce qui implique des analyses de risques poussées et des process réglementaires longs.

Fiches action	Solutions	Gain énergétique	Gain GES	Temps de retour sur	Faisabilité
Axe 3 - Information/sensibilisation					
A3 FA 1 : Formation	Ecopiloteage	10% à 20%	10% à 20%		+++
A3 FA 2 : Participation à des sessions d'information	Participation à des sessions d'information	Indirect	Indirect		+++

Fiches action	Solutions	Gain énergétique	Gain GES	Temps de retour sur	Faisabilité
Axe 4 - Organisation des flux					
A4 FA 1 : Optimisation des temps techniques	Optimisation de la vitesse pour le passage aux écluses	Variable	Variable		++
	Organisation des rotations avec les clients	Variable	Variable		+
A4 FA 2 : Optimisation des flux		Variable	Variable		+

Axe 1 : Optimisation de l'engin de transport

A1 FA 1 : Acquisition d'un bateau fluvial neuf	12
Solution 1 : Acquisition d'un bateau fluvial neuf	14
A1 FA 2 : Dimensionnement de la puissance du moteur aux conditions/bassin de navigation.....	18
Solution 1 : Dimensionnement de la puissance du moteur	19
A1 FA 3 : Mise en place d'une ou plusieurs hélices neuves avec tuyère	21
Solution 1 : Mise en place d'une tuyère	22
A1 FA 4 : Carénage.....	27
Solution 1 : Carénage pour nettoyage	28
Solution 2 : Modification de la carène.....	33
A1 FA 5 : Branchement électrique lors du stationnement à quai	34
Solution 1 : Branchement électrique à quai.....	36
A1 FA 6 : Moyens de production à bord	40
Solution 1 : Panneaux solaires	41
Solution 2 : Génératrice hydraulique	43

A1 FA 1 : Acquisition d'un bateau fluvial neuf

Synthèse

1. Description de l'action

Anticiper le renouvellement des unités fluviales peut permettre un gain énergétique lié aux nouvelles technologies. En effet, des bateaux plus récents, pour un même type d'engin, sont souvent moins énergivores grâce à de nouvelles technologies et optimisations.

2. Domaine de pertinence

Cette action est pertinente pour tous les domaines du transport fluvial, fret comme voyageurs.

La plupart des actions de l'axe 2 « Mode de propulsion » sont à étudier en cohérence avec cette action de renouvellement du parc, ainsi que plusieurs autres actions d'optimisation du bateau de cet axe 1.

3. Solutions associées

Une seule solution associée : le renouvellement de l'unité fluviale par une unité neuve.

4. Contexte et réglementation

Les bateaux fluviaux présentent des caractéristiques très spécifiques, liées notamment à la « navigation en milieu confiné ». Concevoir et mettre sur le marché des nouvelles motorisations, ou nouveaux systèmes d'échappement requiert ainsi un effort de recherche & développement (R&D) important. Or, l'offre de transport fluvial ouvre de faibles perspectives pour amortir un effort de R&D, avec environ mille bateaux de fret immatriculés français en 2018, et environ six cents bateaux professionnels dans le tourisme fluvial.

Il est aujourd'hui nécessaire de proposer aux transporteurs fluviaux des solutions opérationnelles et peu coûteuses, afin de leur permettre de faire évoluer leurs bateaux vers une sobriété énergétique, à travers des améliorations technologiques ou des motorisations à plus faibles émissions et consommations énergétiques.

Un travail a déjà été mené sur les émissions polluantes. Le règlement (UE) 2016/1628 du 14 septembre 2016, dit règlement EMNR (engins mobiles non routiers), entré en vigueur le 1^{er} janvier 2017, définit en effet des limites d'émissions polluantes pour les moteurs d'engins mobiles non routiers (EMNR).

Trois règlements ont été adoptés :

- Règlement délégué (UE) 2017/654 du 19 décembre 2016 : prescriptions techniques et générales relatives aux limites d'émissions et à la réception par type pour les moteurs à combustion interne destinés aux EMNR ;
- Règlement délégué (UE) 2017/655 du 19 décembre 2016 : surveillance des émissions de gaz polluants des moteurs à combustion interne en service installés sur des EMNR ;
- Règlement d'exécution (UE) 2017/656 du 19 décembre 2016 établissant : prescriptions administratives relatives aux limites d'émissions et à la réception par type pour les moteurs à

combustion interne destinés aux EMNR.

Enfin, la construction d'une trajectoire de décarbonation du secteur fluvial aux horizons 2035 et 2050 a été portée par l'Etat dans le cadre des engagements pour la croissance verte pour le fluvial signé en juillet 2021 et déployée par les acteurs du secteur.

Solution 1 : Acquisition d'un bateau fluvial neuf

1. Principes

En moyenne², on peut considérer que la durée de vie d'un bateau est de l'ordre de 80 ans, alors que le moteur est remplacé tous les 10 à 15 ans. La durée d'amortissement du bateau est de l'ordre de 10-15 ans (sur bateau neuf) et l'amortissement du moteur de ~5 ans. La durée des emprunts bancaires varie entre 7 et 15 ans.

Le renouvellement des bateaux est contraint par les capacités d'investissement et dans une moindre mesure par la disponibilité des engins (et bien sur l'état général du bateau), forçant les entreprises fluviales à conserver le matériel naviguant le plus longtemps possible.

Néanmoins, la modernisation des anciennes unités fluviales permet d'améliorer considérablement leur efficacité et leur fiabilité, de réduire les coûts d'exploitation et de maintenance, de minimiser la consommation d'énergie et les émissions de GES correspondantes pour une même utilisation.

2. Impact sur les améliorations énergétiques

Cette solution va apporter des gains variables qui dépendront du bateau à renouveler (âge, état, consommation moyenne observée, ...) et du nouveau bateau envisagé (consommation moyenne théorique, ...). Chaque situation nécessitera donc une analyse spécifique.

Les gains associés relatifs aux émissions de GES seront directement proportionnels à l'amélioration de l'efficacité énergétique.

Pour information, la fiche CEE TRA-EQ-110³ propose des gains énergétiques dans le cas de l'acquisition (achat ou location) d'un automoteur fluvial neuf dédié au transport de marchandises, hors transport d'unité de transport intermodal fluvial-route :

Type d'automoteur	Gain énergétique G_a				
	Seine	Rhône	Nord Pas-de-Calais	Rhin/Moselle	Interbassin
Bateau Freycinet (350 t)	1,2	0,8	1,2	0,6	0,9
Bateau Campinois (600 t)	1,5	1,3	1,5	0,7	1,2
Bateau DEK (1000 t)	1,9	1,7	1,7	1,1	1,6
Bateau RHK (1350 t)	3,1	3,0	2,0	1,5	2,5
Bateau Grand Rhéna (2500 t)	3,3	3,1	2,2	2,0	2,7

Le tableau montre qu'en fonction des bassins de navigation, les gains peuvent aller du simple au quintuple.

3. Domaine de pertinence

Cette action est pertinente pour tous les domaines du transport fluvial, fret comme voyageurs.

² <http://www.cnba-transportfluvial.fr/le-transport-fluvial/le-metier>

³ <https://www.ecologie.gouv.fr/sites/default/files/TRA-EQ-110%20v%20A19-1.pdf>

La fiche CEE TRA-EQ-109 concerne l'acquisition de barges fluviales.

4. Mise en œuvre

L'optimisation de l'acquisition d'un bateau fluvial neuf va dépendre de plusieurs critères, au-delà du simple renouvellement 1:1 :

- Disponibilité des unités fluviales neuves ;
- Capacité de financement (dans une vision moyen / long terme des contrats d'affrètement) ;
- Adéquation de la puissance nécessaire du moteur aux conditions de navigation/bassin de navigation (cf. fiche A1 FA 2) ;
- Equipements du bateau (par exemple tuyère, cf. fiche A1 FA 3) ;
- Changement éventuel de motorisation (cf. fiches de l'axe 2) ;
- ...

Ainsi la réflexion autour du renouvellement de l'unité fluviale va engager un processus plus large de réflexion autour de la transition énergétique du bateau (et de la flotte dans son ensemble) qui pourra conduire à un renouvellement à l'identique (1:1) ou à un repositionnement sur un bateau différent en fonction des besoins réels/nouveaux.

5. Suivi de la solution

Indicateurs de suivi de la solution :

- Nombre de bateaux renouvelés.

Modalités pratiques de collecte des données :

- Suivi de l'état de la flotte.



Certificats d'économies d'énergie

Opération n° TRA-EQ-110

Automoteur fluvial

1. Secteur d'application

Transport de marchandises par voie fluviale.

2. Dénomination

Acquisition (achat ou location) d'un automoteur fluvial neuf dédié au transport de marchandises, hors transport d'unité de transport intermodal fluvial-route.

3. Conditions pour la délivrance des certificats

Dans le cas d'une location, la durée du contrat de location est au minimum de 24 mois, hors reconduction tacite.

La date d'achèvement de l'opération est la date de fin du relevé de trafic prévu ci-dessous.

Le délai entre la date de la preuve de réalisation de l'opération et la date d'achèvement de l'opération est au maximum de 12 mois.

La preuve de réalisation de l'opération mentionne l'immatriculation de l'automoteur et le fait que l'automoteur fluvial est neuf.

Les documents justificatifs spécifiques à l'opération sont :

- le ou les relevé(s) de trafic établi par l'opérateur de transport faisant apparaître les t.km (tonnes.kilomètres) fluviales réalisées par l'automoteur identifié par son immatriculation. Ce relevé de trafic est certifié conforme par Voies Navigables de France. Seules les t.km réalisées sur le territoire français sont prises en compte ;
- la copie du titre de navigation permettant de justifier l'immatriculation en France de l'automoteur et sa capacité de chargement.

L'ensemble des relevés de trafic (voyages à plein et à vide) couvre une période d'essai d'au maximum 6 mois consécutifs.

4. Durée de vie conventionnelle

40 ans.

5. Montant de certificats en kWh cumac

Le montant des certificats d'économies d'énergie en kWh cumac est déterminé selon la formule suivante :

$$Ga \times TK$$

Ga est le gain énergétique net actualisé en kWh cumac/t.km selon le bassin de navigation fluviale et le type d'automoteur considéré.



Type d'automoteur	Gain énergétique <u>Ga</u>				
	Seine	Rhône	Nord Pas-de-Calais	Rhin/Moselle	Interbassin
Bateau Freycinet (350 t)	1,2	0,8	1,2	0,6	0,9
Bateau Campinois (600 t)	1,5	1,3	1,5	0,7	1,2
Bateau DEK (1000 t)	1,9	1,7	1,7	1,1	1,6
Bateau RHK (1350 t)	3,1	3,0	2,0	1,5	2,5
Bateau Grand Rhénan (2500 t)	3,3	3,1	2,2	2,0	2,7

TK : t.km effectuées par l'automoteur et relevées sur une période maximale de 6 mois x 2 (t.km réalisées par an).

On considère que le trafic réalisé par l'automoteur sur 6 mois consécutifs est maintenu en moyenne sur la durée de vie du matériel.

A1 FA 2 : Dimensionnement de la puissance du moteur aux conditions/bassin de navigation

Synthèse

1. Description de l'action

Adaptation de la motorisation du bateau aux conditions de navigation qui sont essentiellement liées aux profondeurs des voies navigables, aux crues et aux marées.

2. Domaine de pertinence

Cette action est pertinente pour tous les domaines du transport fluvial, fret comme voyageurs.

3. Solutions associées

Une seule solution associée : le dimensionnement de la puissance du moteur.

4. Contexte et réglementation

Parmi les éléments impactant la consommation énergétique d'une unité fluviale, les conditions de navigation, dépendant du bassin de navigation, ressortent comme un des principaux facteurs. Les autres paramètres concernent la motorisation de l'unité fluviale, son taux de chargement et la vitesse.

A noter que tous les paramètres sont liés entre eux, par exemple le style de conduite impactant la vitesse qui impacte le régime moteur et donc ~~sur~~ la consommation de carburant.

Solution 1 : Dimensionnement de la puissance du moteur

1. Principes

Parmi les facteurs devant guider le choix des motorisations, les conditions de navigation sont prépondérantes. En effet, cette adéquation motorisation/conditions de navigation va directement impacter les consommations des matériels de propulsion et des équipements associés.

Ces conditions de navigation sont principalement dépendantes de la profondeur, du débit ou encore des marées. A charge égale, plus la profondeur sous bateau est élevée, plus la vitesse de ce dernier est importante (poussée moins importante pour naviguer).

En ce qui concerne les marées/crués, les temps de trajet et les consommations vont fortement être impactés selon une navigation avalante ou montante.

Dans ce contexte, les équipements de propulsion sont plus ou moins adaptés selon les fleuves. Un moteur surdimensionné par rapport à la voie d'eau qu'il emprunte, engendrera des consommations plus élevées.

2. Impact sur les améliorations énergétiques

Adapter sa motorisation au bassin fluvial et en fonction des typologies de bateau va ainsi générer des gains énergétiques.

Cette solution va apporter des gains variables qui dépendront :

- De la puissance du moteur actuel par rapport au besoin de puissance du bassin navigué ;
- Du mouillage ;
- De la vitesse moyenne pratiquée.

Différents retours d'expériences⁴ ont permis d'estimer des gains énergétiques et de réduction des GES sur des cas concrets :

- En termes de profondeur de fleuve, un opérateur naviguant sur la Seine témoigne qu'il gagne 2 km/h lorsque la profondeur sous bateau passe de 1 à 3 m ;
- En période de marées, avec une navigation avalante, un autre opérateur naviguant indique qu'il économise ~10 % de sa consommation ;
- A l'inverse, en période de crue et en navigation montante, les temps de navigation peuvent très fortement augmenter (passer de 30 à 40 h entre Sète et Lyon) avec une consommation qui peut doubler ;
- Et au-delà de ces conditions de navigations pour lesquelles une certaine puissance optimale est nécessaire, un moteur surdimensionné, de 1400 cv pour naviguer sur la Seine par exemple où seulement 700 cv peuvent être nécessaires, va générer une consommation supplémentaire de 10 L/h.

3. Domaine de pertinence

Cette action est pertinente pour tous les domaines du transport fluvial, fret comme voyageurs.

⁴ <https://librairie.ademe.fr/mobilite-et-transport/775-efficacite-energetique-et-environnementale-du-transport-fluvial-de-marchandises-et-de-personnes.html>

Elle sera d'autant plus efficace que les matériels de propulsion sont surdimensionnés par rapport aux voies d'eau qu'ils empruntent le plus souvent. En effet, il n'est pas nécessaire de dimensionner son moteur pour des situations exceptionnelles (crue décennale ou changement occasionnel⁵ de bassin).

4. Mise en œuvre

Lors du renouvellement du bateau, veillez à opter pour un modèle dont la motorisation est dimensionnée aux voies d'eau qu'il empruntera le plus souvent. Il peut aussi être envisagé un renouvellement anticipé de l'unité fluviale pour un bateau neuf ou d'occasion avec une motorisation adaptée.

Cette action peut également avoir lieu lors des opérations de remotorisation (remplacement du moteur tous les 10 à 15 ans).

Pour connaître la puissance exacte à appliquer il faudra vérifier les conditions de navigation dans son bassin.

5. Suivi de la solution

Indicateur de suivi de la solution :

- Nombre de bateaux redimensionnés.

Modalités pratiques de collecte des données :

- Suivi de l'état de la flotte.

⁵ Certaines exploitations peuvent impliquer des navigations partiellement sur les canaux, il s'agit dans ce cas de conditions plus ou moins régulières et non occasionnelles.

A1 FA 3 : Mise en place d'une ou plusieurs hélices neuves avec tuyère

Synthèse

1. Description de l'action

Les tuyères sont des dispositifs en forme de tube court entourant l'hélice. Il en existe de plusieurs sortes, symétriques, axisymétrique, en forme de demi-anneau ... Le but principal d'une tuyère est d'améliorer la poussée du système de propulsion. Leur installation permet ainsi un meilleur rendement de la propulsion et par conséquent une diminution des consommations. L'objet de cette action est de proposer l'installation de tuyère sur les bateaux non équipés.

2. Domaine de pertinence

Cette action est pertinente pour tous les domaines du transport fluvial, fret comme voyageurs.

3. Solutions associées

Une seule solution associée : la mise en place d'une tuyère.

4. Contexte et réglementation

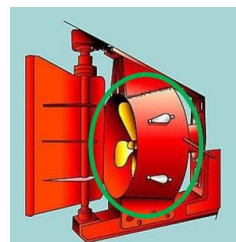
L'ajout d'une tuyère, pour l'amélioration de la performance propulsive des bateaux dont l'hélice est très chargée, s'est développé depuis les années 1930, au départ pour le secteur maritime. Cette pratique n'est soumise à aucune contrainte réglementaire spécifique.

Solution 1 : Mise en place d'une tuyère

1. Principes

Une tuyère améliore le rendement à certaines vitesses. La poussée est due à la différence de pression entre l'extrados et l'intrados de la pale. En l'absence de tuyère, de l'eau s'échappe de la zone de haute pression vers la zone de basse pression par l'extrémité des pales, la poussée est diminuée. La présence de la tuyère limite ces échanges et contribue à améliorer la poussée.

Les études portant sur cette installation ont montré que leur efficacité était maximale pour les vitesses lentes. La présence de la tuyère augmente la résistance hydrodynamique visqueuse. Plus la vitesse du bateau augmente, plus la traînée devient importante. A une certaine vitesse, le gain de poussée obtenu grâce à l'installation de la tuyère ne compensera plus sa traînée.



2. Impact sur les améliorations énergétiques

Dans un contexte où les économies de consommation et l'amélioration des rendements des moteurs sur le domaine fluvial pour limiter les rejets de GES sont des stratégies s'inscrivant directement dans la trajectoire d'une politique ambitieuse de décarbonation, la solution des tuyères apparaît comme une réponse technique adaptée.

Les propulseurs sous tuyère, très répandus sur le Rhin et sur beaucoup de pousseurs industriels, permettent des rendements de propulsion de 40 à 55 %, au lieu de 20 à 35 % constatés sur la plupart des petits et moyens automoteurs de la flotte artisanale en France. Dans ces conditions, les appels de puissance sur l'arbre moteur atteignent seulement 1,8 fois la puissance de halage, (rendement de 55 %) à 2,5 fois (rendement de 40 %), au lieu de 3 à 5 fois pour des rendements de 20 à 35 %. L'installation systématique de tuyères permettrait donc des économies de puissance installée et donc de consommation de carburant de l'ordre de 28 % en moyenne, à vitesse identique, plus encore dans les basses vitesses et les manœuvres (jusque 50 % de poussée en plus)⁶. Les gains de réduction des émissions de GES seront donc également de l'ordre de 28 %.

⁶https://eibip.eu/wp-content/uploads/sites/3/2016/02/Consommation-de-carburant-essai-de-synth%C3%A8se_B.pdf

Pour information, la fiche CEE TRA-EQ-120⁷ propose des gains énergétiques dans le cas d'un automoteur (Ga) et d'un pousseur (Gp) :

Gain Ga en kWh cumac/t.km selon la capacité de chargement de l'automoteur et le bassin de navigation					
Gamme de port en lourd M (tonne)	Seine	Rhône	Nord Pas-de-Calais	Rhin / Moselle	Interbassin
250 t < M ≤ 400 t	0,93	1,06	0,94	1,11	1,02
400 < M ≤ 650 t	0,86	0,93	0,87	1,10	0,95
650 < M ≤ 1 000 t	0,75	0,80	0,80	0,97	0,83
1 000 < M ≤ 1 500 t	0,41	0,45	0,73	0,85	0,59
1 500 t < M	0,37	0,42	0,68	0,73	0,52

Gain énergétique Gp en kWh cumac par km selon la puissance du pousseur et le bassin de navigation					
Gamme en puissance P (kW)	Seine	Rhône	Nord Pas-de-Calais	Rhin / Moselle	Interbassin
295 ≤ P ≤ 590	460	490	360	-	440
590 < P ≤ 880	710	750	500	-	650
880 < P	900	870	700	1 500	980

3. Domaine de pertinence

Cette action est pertinente pour tous les domaines du transport fluvial, fret comme voyageurs et concerne tous les types de bateaux.

4. Mise en œuvre

La mise en place est réalisée par un professionnel. L'opération comporte le remplacement de la totalité des équipements de propulsion de l'unité de transport et pour chaque équipement de propulsion, l'opération comporte à la fois la mise en place d'un rotor constituant l'hélice et d'une tuyère. Prévoir en conséquence un temps d'immobilisation du bateau en cale sèche.

5. Suivi de la solution

Indicateur de suivi de la solution :

- Nombre de bateaux équipés d'une tuyère.

Modalités pratiques de collecte des données :

- Suivi de l'état de la flotte.

⁷ <https://www.ecologie.gouv.fr/sites/default/files/TRA-EQ-120.pdf>



Certificats d'économies d'énergie

Opération n° TRA-EQ-120

Hélice avec tuyère sur une unité de transport fluvial

1. Secteur d'application

Transport de marchandises par voie fluviale.

2. Dénomination

Mise en place d'une ou plusieurs hélices neuves avec tuyère, en remplacement d'une ou plusieurs hélices sans tuyère, sur une unité de transport fluvial existante, de type automoteur ou pousseur.

3. Conditions pour la délivrance de certificats

L'opération comporte le remplacement de la totalité des équipements de propulsion de l'unité de transport et pour chaque équipement de propulsion, l'opération comporte à la fois la mise en place d'un rotor constituant l'hélice, et d'une tuyère.

La mise en place est réalisée par un professionnel.

La date d'achèvement de l'opération est la date de fin du relevé de trafic prévu ci-dessous.

La preuve de réalisation de l'opération mentionne le numéro d'identification de l'unité de transport (automoteur ou pousseur), la mise en place d'une ou plusieurs hélices neuves avec tuyère et rotor et la dépose de toutes les hélices sans tuyère.

Le délai entre la date de preuve de réalisation de l'opération et la date d'achèvement de l'opération est au maximum de 12 mois.

Les documents justificatifs spécifiques à l'opération sont :

- pour un automoteur, le relevé de trafic établi par l'opérateur de transport faisant apparaître les t.km (tonnes.kilomètres) fluviales réalisées au maximum sur six mois consécutifs par cette unité de transport ; le relevé est certifié conforme par Voies navigables de France et les t.km sont réalisés sur le territoire français ;
- pour un pousseur, le relevé de trafic faisant apparaître les trajets fluviaux, en km, réalisés au maximum sur six mois consécutifs par cette unité de transport ; le relevé est attesté sur l'honneur par le bénéficiaire et les trajets sont réalisés sur le territoire français ;
- la copie du titre de navigation en France de l'unité de transport fluviale précisant son numéro d'identification et sa capacité de chargement dans le cas d'un automoteur ou sa puissance dans le cas d'un pousseur.

4. Durée de vie conventionnelle

30 ans.



5. Montant de certificats en kWh cumac

Cas de la mise en place d'une ou plusieurs hélices avec tuyère sur un automoteur :

Le volume des certificats d'économies d'énergie (V_{CEE}) en kWh cumac est déterminé selon la formule suivante :

$$V_{CEE} = G_a \times TK$$

G_a est le gain énergétique net actualisé par type d'unité de transport fluvial et par bassin de navigation, en kWh cumac / t.km donné dans le tableau ci-après :

Gain G_a en kWh cumac/t.km selon la capacité de chargement de l'automoteur et le bassin de navigation					
Gamme de port en lourd M (tonne)	Seine	Rhône	Nord Pas-de-Calais	Rhin / Moselle	Interbassin
250 t < M ≤ 400 t	0,93	1,06	0,94	1,11	1,02
400 < M ≤ 650 t	0,86	0,93	0,87	1,10	0,95
650 < M ≤ 1 000 t	0,75	0,80	0,80	0,97	0,83
1 000 < M ≤ 1 500 t	0,41	0,45	0,73	0,85	0,59
1 500 t < M	0,37	0,42	0,68	0,73	0,52

TK correspond aux tonnes.kilomètres (t.km) effectuées par l'unité de transport et relevées sur une période maximale de six mois puis multipliées par deux (t.km réalisées par an).

M est la capacité maximale de chargement de l'automoteur ou port en lourd (en tonnes).

On considère que le trafic réalisé par l'unité de transport fluvial sur six mois consécutifs est maintenu en moyenne sur la durée de vie de ces unités.

Cas de la mise en place d'une ou plusieurs hélices avec tuyère sur un pousseur :

Le volume des certificats d'économies d'énergie (V_{CEE}) en kWh cumac est déterminé selon la formule suivante :

$$V_{CEE} = G_p \times K$$

G_p est le gain énergétique net actualisé par type de pousseur et par bassin de navigation, en kWh cumac / km donné dans le tableau ci-après :

Gain énergétique G_p en kWh cumac par km selon la puissance du pousseur et le bassin de navigation					
Gamme en puissance P (kW)	Seine	Rhône	Nord Pas-de-Calais	Rhin / Moselle	Interbassin
295 < P < 590	460	490	360	-	440
590 < P < 880	710	750	500	-	650
880 < P	900	870	700	1 500	980



P est la puissance maximale du moteur du pousseur (en kW).

K correspond au kilométrage déclaré et certifié par le bénéficiaire sur une période maximale de six mois puis multiplié par deux (kilométrage réalisé par an).

On considère que le trafic réalisé par l'unité de transport fluvial sur six mois consécutifs est maintenu en moyenne sur la durée de vie de ces unités.

A1 FA 4 : Carénage

Synthèse

1. Description de l'action

Le carénage est une révision de la coque du bateau qui permet d'améliorer ses qualités nautiques (vitesse et manœuvrabilité) et par conséquent ses consommations. L'objectif de cette action est de proposer des carénages réguliers pour optimiser le fonctionnement des bateaux grâce à un meilleur rendement obtenu avec cette opération mais aussi de pouvoir modifier la carène elle-même suite à modélisation.

2. Domaine de pertinence

Cette action est pertinente pour tous les domaines du transport fluvial, fret comme voyageurs. A réaliser pour tous les bateaux n'ayant pas bénéficié d'un carénage au cours des 3 à 5 dernières années.

3. Solutions associées

Deux solutions sont associées à cette action :

- Le carénage pour nettoyage ;
- La modification de la carène.

4. Contexte et réglementation

La réglementation encadre le carénage afin de préserver la qualité de l'eau et des milieux aquatiques. L'utilisation d'installations adaptées est obligatoire. Ces dernières évitent les rejets en mer et suivent les articles de loi suivant :

- L216-6 du Code de l'Environnement ;
- L2132-3 du Code Général de la Propriété des Personnes Publiques ;
- L5335-2 du Code des transports ;
- Article 90 du Règlement Sanitaire Départemental.

De plus, l'utilisation de peintures anti-salissures est limitée par un règlement européen (règlement n°528/2012 du Parlement européen) à la mise sur le marché de produits biocides non toxiques pour l'homme et l'environnement.

Solution 1 : Carénage pour nettoyage

1. Principes

Le carénage (ou radoub) est la série d'opérations de révision périodique de la coque d'un bateau en vue de lui redonner ses qualités nautiques (vitesse, manœuvrabilité) en minimisant la résistance de la coque dans l'eau.

2. Impact sur les améliorations énergétiques

Les gains énergétiques (et de réduction des émissions de GES) dépendront du type de bateau et du bassin de navigation. Chaque situation nécessitera donc une analyse spécifique.

Néanmoins le gain attendu moyen sera de l'ordre de 1 %.

Pour information, la fiche CEE TRA-SE-107⁸ propose des gains énergétiques dans le cas d'un automoteur (Ga) et d'un pousseur (Gp), pour le fret fluvial :

Caractéristiques de l'unité de transport		Gain énergétique Ga				
		Seine	Rhône	Nord / Pas-de-Calais	Rhin / Moselle	Interbassin
Automoteur	$M \leq 400$	0,025	0,028	0,025	0,030	0,027
	$400 < M \leq 650$	0,023	0,025	0,023	0,029	0,025
	$650 < M \leq 1\ 000$	0,020	0,021	0,021	0,026	0,022
	$1\ 000 < M \leq 1\ 500$	0,011	0,012	0,020	0,023	0,016
	$1\ 500 < M$	0,009	0,011	0,018	0,019	0,014
Barge fluviale		0,009	0,01	0,01	0,014	0,011

Gamme en puissance (en kW)		Gain énergétique Gp				
		Seine	Rhône	Nord / Pas-de-Calais	Rhin / Moselle	Interbassin
Pousseurs	$295 \leq P \leq 590$	12	13	10	-	12
	$590 < P \leq 880$	19	20	13	-	18
	$880 < P$	24	23	19	39	26

3. Domaine de pertinence

Cette action est pertinente pour tous les domaines du transport fluvial, fret comme voyageurs.

A réaliser pour tous les bateaux n'ayant pas bénéficié d'un carénage a minima au cours des 3 dernières années (carénage optimal à réaliser entre 3 et 5 ans).

⁸ <https://www.ecologie.gouv.fr/sites/default/files/TRA-SE-107%20v%20A19-1.pdf>

4. Mise en œuvre

A faire par un professionnel pour mettre à sec l'unité fluviale afin de nettoyer les salissures de la coque et de l'hélice et appliquer une peinture antifouling.

Le carénage d'un bateau comprend :

- La préparation au levage et au calage du bateau ;
- Le nettoyage haute pression de la coque 450 bars ;
- La vérification de l'hélice et de l'arbre ;
- Les réparations éventuelles ;
- L'application de l'antifouling ;
- La remise à l'eau du bateau.

L'opération nécessite plusieurs jours d'immobilisation (nettoyage, peinture, séchage).

A noter que l'exposition aux embâcles (cordages, déchets flottants, etc.), qui augmente la probabilité de problèmes au niveau de la coque et donc les opérations de maintenance, peut être un frein à la mise en place de cette solution.

5. Suivi de la solution

Indicateur de suivi de la solution :

- Nombre de bateaux ayant bénéficié d'un carénage au cours des 3 dernières années.

Modalités pratiques :

- Suivi de l'état de la flotte.



Certificats d'économies d'énergie

Opération n° TRA-SE-107

Carénage sur une unité de transport fluvial

1. Secteur d'application

Transport de marchandises par voie fluviale.

2. Dénomination

Mise à sec d'un automoteur, d'un pousseur ou d'une barge, nettoyage des salissures de la coque et de l'hélice (ou des hélices), et application d'une peinture anti-salissures.

3. Conditions pour la délivrance de certificats

Le carénage est réalisé par un professionnel.

La date d'achèvement de l'opération est la date de fin du relevé de trafic prévu ci-dessous.

Le délai entre la date de la preuve de réalisation de l'opération et la date d'achèvement de l'opération est au maximum de 12 mois.

La preuve de la réalisation de l'opération mentionne :

- le n° d'identification de l'unité de transport ;
- la mise à sec de l'unité de transport ;
- le nettoyage des salissures de la coque et de l'hélice (ou des hélices) ;
- l'application d'une peinture anti-salissures.

Les documents justificatifs spécifiques à l'opération sont :

- pour un automoteur ou une barge, le ou les relevé(s) de trafic établis par l'opérateur de transport faisant apparaître les t.km (tonnes.kilomètres) fluviales réalisées sur au maximum 6 mois consécutifs par cette unité de transport ; le relevé doit être certifié conforme par Voies Navigables de France et les t.km doivent être réalisées sur le territoire français ;
- pour un pousseur, le relevé de trafic faisant apparaître les trajets fluviaux en km réalisés sur au maximum 6 mois consécutifs par le pousseur ; le relevé doit être attesté sur l'honneur par le bénéficiaire et les kilomètres doivent être réalisés sur le territoire français ;
- la copie du titre de navigation permettant de justifier l'immatriculation en France de l'unité de transport fluvial et de sa capacité de chargement dans le cas d'un automoteur ou de sa puissance dans le cas d'un pousseur.

4. Durée de vie conventionnelle

3 ans.



5. Montant de certificats en kWh cumac

Cas du carénage des automoteurs et des barges fluviales :

Le montant des certificats d'économies d'énergie en kWh cumac est déterminé selon la formule suivante :

$$Ga \times TK$$

Ga est le gain énergétique net actualisé par type d'unité de transport fluvial et par bassin de navigation, en kWh cumac / t.km.

Caractéristiques de l'unité de transport		Gain énergétique Ga				
		Seine	Rhône	Nord Pas-de-Calais	Rhin / Moselle	Interbassin
Automoteur	$M \leq 400$	0,025	0,028	0,025	0,030	0,027
	$400 < M \leq 650$	0,023	0,025	0,023	0,029	0,025
	$650 < M \leq 1\ 000$	0,020	0,021	0,021	0,026	0,022
	$1\ 000 < M \leq 1\ 500$	0,011	0,012	0,020	0,023	0,016
	$1\ 500 < M$	0,009	0,011	0,018	0,019	0,014
Barge fluviale		0,009	0,01	0,01	0,014	0,011

M : capacité maximale de chargement de l'automoteur (en tonnes)

TK : t.km effectuées par l'unité de transport et relevées sur une période maximale de 6 mois à compter du carénage x 2 (t.km réalisées par an).

On considère que le trafic réalisé par l'unité de transport fluvial sur 6 mois consécutifs est maintenu en moyenne sur la durée de vie des équipements.

Cas du carénage des pousseurs :

Le montant des certificats d'économies d'énergie en kWh cumac est déterminé selon la formule suivante :

$$Gp \times K$$



G_p est le gain énergétique net actualisé par type de pousseur et par bassin de navigation, en kWh cumac / km.

Gamme en puissance (en kW)		Gain énergétique G _p				
		Seine	Rhône	Nord / Pas-de-Calais	Rhin / Moselle	Interbassin
Pousseurs	295 ≤ P ≤ 590	12	13	10	-	12
	590 < P ≤ 880	19	20	13	-	18
	880 < P	24	23	19	39	26

P est la puissance maximale du moteur du pousseur (en kW).

K : km déclarés et certifiés par le bénéficiaire sur une période maximale de 6 mois à compter du carénage x 2 (kilométrage réalisé par an)

On considère que le trafic réalisé par l'unité de transport fluvial sur 6 mois consécutifs est maintenu en moyenne sur la durée de vie des équipements.

Solution 2 : Modification de la carène

1. Principes

Cette action consiste en une modélisation hydrodynamique de la résistance à l'avancement du bateau. Les résultats de ces tests de résistance permettent d'identifier des actions d'optimisation de l'architecture propulsive ou de réduction de la trainée.

2. Impact sur les améliorations énergétiques

Les modélisations hydrodynamiques et donc les optimisations possibles associées qui en découlent (aboutissant in fine à la diminution de la puissance propulsive), résultent de plusieurs paramètres d'entrée dont la configuration du bateau mais aussi les conditions de navigation (vitesse, largeur de la voie d'eau, profondeur, ...). Ainsi les gains énergétiques attendus seront à étudier au cas par cas. Un retour d'expérience sur plusieurs bateaux de voyageurs dans les mêmes conditions de navigation montre une dispersion des gains énergétiques de plus de 10 points entre les bateaux. En première approximation, un gain moyen de 11 % peut être envisagé⁹.

Les gains GES seront identiques aux gains énergétiques.

3. Domaine de pertinence

Cette action est pertinente pour tous les domaines du transport fluvial, fret comme voyageurs.

4. Mise en œuvre

L'entreprise devra se faire accompagner par un bureau d'étude technique pour effectuer les modélisations et interpréter les résultats avant d'envisager les travaux. Etant donné que les résultats de résistance sont dépendant de la vitesse, les conditions d'exploitation des bateaux (en particulier la vitesse d'exploitation) devront être prises en compte pour s'assurer de la viabilité du gain escompté.

5. Suivi de la solution

Indicateur de suivi de la solution :

- Nombre de bateaux ayant bénéficié d'une modification de la carène.

Modalités pratiques :

- Suivi de l'état de la flotte.

⁹ Source : confidentiel

A1 FA 5 : Branchement électrique lors du stationnement à quai

Synthèse

1. Description de l'action

La consommation d'énergie des bateaux hors des heures de navigation est actuellement assurée par les groupes électrogènes, fonctionnant au GNR, embarqués à bord des bateaux et se traduit donc par une (sur)consommation de carburant, fortement émettrice de GES. L'objectif est de remplacer le travail des groupes électrogènes par le branchement à des bornes de recharge électrique installées à quai.

2. Domaine de pertinence

Cette action est pertinente pour tous les domaines du transport fluvial, fret comme voyageurs.

3. Solutions associées

Une seule solution associée : le branchement électrique à quai.

4. Contexte et réglementation

Le code des transports dans son arrêté du 7 août 2019 permet au gestionnaire de voie d'eau d'obliger le branchement à quai si le service est disponible.

Le 20 août 2019, un nouvel arrêté permet de délivrer des titres de navigation aux projets innovants en termes d'expérimentation de motorisations bas carbone sur les zones de navigation restreintes.

La LOM (Loi d'Orientation des Mobilités du 24/12/2019) dans son article 67 facilite le déploiement des infrastructures de recharge et de fourniture d'énergie pour ce qui concerne l'alimentation des bateaux à quai.

Elle a notamment clarifié le statut juridique des opérateurs et prévoit des évolutions juridiques pour moderniser le transport fluvial et le fonctionnement des ports intérieurs (article 37).

Par ailleurs, les lois de finances 2020 et 2021 ont permis :

- L'uniformisation du régime de taxation applicable aux carburants (y compris alternatifs) et la réduction d'écart avec la fiscalité du carburant maritime avec l'extension de l'exonération de la TICPE (Taxe Intérieure sur la Consommation des Produits Energétiques) ;
- La réduction du taux de la TICFE (Taxe Intérieure sur la Consommation Finale d'Electricité) pour l'alimentation électrique à quai pour le maritime et le fluvial (0,5 €/MWh contre 22,5 €/MWh) ;
- L'adaptation des tarifs de TICPE et TICFE pour les installations fixes dans les ports maritimes et intérieurs afin d'atténuer l'application du taux plein de TICPE au gazole non routier aux installations mobiles ;
- Des déductions exceptionnelles en faveur des équipements permettant l'utilisation des énergies propres dans les bateaux et navires de transport de marchandises et de passagers.

De son côté, VNF a fait évoluer son service de fourniture de fluides eau et électricité pour les navigants sur le réseau, en mettant en place progressivement de nouvelles bornes interactives reliées à la nouvelle application Borne & Eau¹⁰ (plateforme de supervision).

Le déploiement de ce nouveau dispositif, a commencé fin 2022 sur le réseau Nord-Pas de Calais et se poursuit en partenariat avec HAROPA Port sur le bassin de la Seine.

Le coût l'électricité fournie est de 0,20 €/kWh.

VNF fera également équiper à l'automne 2023 les principaux sites d'escales de son réseau sur la Saône et le Rhône dans Lyon en bornes électrique pour les paquebots fluviaux et les péniches-hôtels (bateau de 38,5 m) pour certains sites, permettant de couvrir l'ensemble des besoins en électricité à quai.

Source : <https://www.ecologie.gouv.fr/sites/default/files/ECV%20-%20Secteur%20fluvial.pdf>

¹⁰ <https://www.borneeteau.fr/>

Solution 1 : Branchement électrique à quai

1. Principes

Afin de remplacer l'usage des groupes électrogènes des bateaux lors de leur stationnement à quai, ces derniers peuvent être équipés de manière à leur permettre un branchement à quai en utilisant les bornes électriques disponibles.

2. Impact sur les améliorations énergétiques

En fonction de son type d'activité, un bateau peut passer de 30 à 70 % de son temps à quai. De la même façon, en fonction du gabarit de l'unité fluviale et de son activité (fret ou voyageur), le besoin de puissance à quai (en relatif par rapport à la navigation) ne sera pas identique.

Les gains énergétiques seront donc à étudier au cas par cas. La réduction des émissions de GES, à étudier également au cas par cas, ne seront pas identiques aux gains énergétiques car ils concernent une bascule du GNR vers l'électricité (avec des facteurs d'émissions en gCO₂e/kWh différents selon le vecteur énergétique).

Des mesures effectuées sur une année d'activité d'un paquebot de croisière fluviale (en navigation, en escale ou en hivernage), permettent de réduire d'environ 60 % les émissions de GES totales¹¹ (en navigation et à quai). Le rapport FLUENT¹² (2022) – POC sur le schéma de verdissement de la flotte du bassin Rhône-Saône à horizons 2035 et 2050 estime qu'avec une hypothèse d'électrification complète des besoins à quai à partir de 2035, un gain de 38 % en termes d'émissions de GES est attendu entre

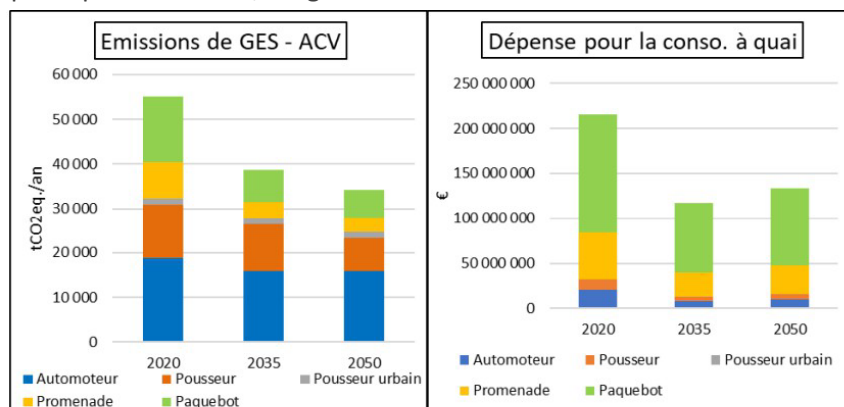


Figure 61 : Influence de l'électrification de la consommation à quai sur le bilan ACV et TCO 2020 et 2050 sur le périmètre ACV.

Pour information, il existe une fiche CEE TRA-EQ-124¹³ pour valoriser cette action de branchement électrique à quai.

Cette action permet également de limiter les nuisances sonores, pour le batelier et les passagers comme pour les riverains (en particulier en zone urbaine).

¹¹ <https://www.vnf.fr/vnf/vnf-agit-pour-lintegration-de-la-croisiere-fluviale-au-coeur-de-lyon-et-des-territoires-de-laxe-rhone-saone/>

¹² <https://www.vnf.fr/vnf/app/uploads/2023/03/Rapport-final-FLUENT-POC-RS.pdf>

¹³ <https://www.ecologie.gouv.fr/sites/default/files/TRA-EQ-124%20v%20A35-1.pdf>

3. Domaine de pertinence

Cette action est pertinente pour tous les domaines du transport fluvial, fret comme voyageurs et concerne tous les types de bateaux.

Elle s'applique à la fois pour un bateau déjà équipé d'un système de branchement électrique à quai comme d'un bateau non équipé.

4. Mise en œuvre

La première étape est de bien comprendre l'installation et le circuit électrique du bateau et de réaliser un bilan de consommation précis afin de mesurer finement ses besoins réels (et les gains qui pourront ainsi en résulter).

Il faut ensuite s'assurer que le circuit 220 V à bord est bien identifié et adapté (présence d'un disjoncteur différentiel par exemple).

Les dépenses d'adaptation du bateau pour permettre le branchement électrique à bord sont éligibles au dispositif PAMI géré par VNF¹⁴.

En complément, le programme Advenir¹⁵, géré par l'AVERE France, a déjà lancé deux appels à projets (clos en mars 2023 et octobre 2023) afin de soutenir le déploiement de bornes de recharge dédiées aux bateaux à propulsion électrique. De nouveaux appels à projet pourraient être lancés.

Enfin, les modalités de connexion seront à prendre en compte (par exemple création d'un compte au préalable pour pouvoir se connecter sur le réseau Borne & Eau), en s'étant assuré au préalable que des bornes publiques ont bien été déployées par le gestionnaire du domaine à l'endroit où stationne le bateau.

5. Suivi de la solution

Indicateur de suivi de la solution :

- Nombre de bateaux équipés de dispositifs de connexion à quai ;
- Nombre d'heures de branchement électrique à quai.

Modalités pratiques :

- Suivi de l'état de la flotte ;
- Suivi des consommations.

¹⁴ <https://www.vnf.fr/vnf/accueil/beneficier-de-solutions-en-faveur-de-la-transition-energetique-du-secteur-fluvial/comment-financer-un-projet-de-verdissement-de-la-flotte-fluviale/pami/>

¹⁵ <https://advenir.mobi/>

Certificats d'économies d'énergie

Opération n° TRA-EQ-124

Branchement électrique des navires et bateaux à quai

1. Secteur d'application

Gestionnaires fluviaux ou maritimes et opérateurs économiques de quai.

2. Dénomination

Mise en place d'une infrastructure d'alimentation électrique à quai permettant l'approvisionnement en électricité d'un navire ou d'un bateau fluvial en escale.

3. Conditions pour la délivrance de certificats

Les systèmes de connexion haute tension pour les navires nécessitant une puissance supérieure à 1 MW sont conformes à l'arrêté du 8 décembre 2017 relatif aux spécifications techniques des installations d'alimentation électrique à quai pour les transports maritimes.

L'infrastructure permet au navire ou bateau à quai de couvrir l'ensemble de ses besoins en électricité pour maintenir ses fonctions vitales en rapport avec la sécurité (incendie, voie d'eau), la cargaison (maintien des conditions à bord), l'équipage et, le cas échéant, les passagers.

L'infrastructure d'alimentation électrique est raccordée à un compteur individualisé de distribution d'électricité.

Les besoins de recharge de batteries de bateaux et navires à propulsion 100 % électriques sont exclus de la présente fiche. Pour les navires et bateaux ne disposant pas d'une propulsion 100 % électrique, une tolérance est acceptée pour les besoins de recharge des batteries.

Les infrastructures permettant l'alimentation électrique lors des opérations de mise en cale sèche et de réparation des navires ne sont pas éligibles à la présente fiche.

La preuve de réalisation de l'opération mentionne l'installation d'une infrastructure complète permettant l'alimentation électrique de navires ou bateaux à quai et raccordée à un compteur individualisé de distribution d'électricité.

Un relevé de consommation d'électricité est établi par le gestionnaire ou l'exploitant de l'infrastructure d'alimentation électrique sur une période de six mois consécutifs maximum et approuvé par l'autorité portuaire.

Ce relevé comporte les informations suivantes :

a) Numéro du compteur de distribution d'électricité ;

b) Pour chaque navire ou bateau :

- numéro d'immatriculation du navire ou du bateau ;
- identité et adresse de l'armateur ;
- type de motorisation (thermique ou mixte : batterie et appoint à la propulsion thermique) ;
- dates et heures de début et de fin de consommation d'électricité à quai ;
- quantité d'énergie électrique consommée par le navire ou bateau lors du branchement à quai, exprimée en kWh ;
- références des factures d'électricité afférentes.

La date d'achèvement de l'opération est la date de fin du relevé de consommation d'électricité.

Le délai entre la date de preuve de réalisation et la date d'achèvement de l'opération est au maximum de 24 mois.

Les documents justificatifs spécifiques à l'opération sont :

- le relevé de consommation d'électricité susmentionné ;
- les factures de distribution d'électricité afférentes.

4. Durée de vie conventionnelle

16 ans.

5. Montant de certificats en kWh cumac

Type de port	Montant en kWh cumac par kWh électrique consommé à quai		Consommation en kWh par infrastructure d'alimentation électrique sur 6 mois maximum
Maritime	13,4	X	Q
Fluvial	45		

Q est la consommation d'énergie électrique, exprimée en kWh, relevée sur six mois consécutif maximum, délivrée par une infrastructure d'alimentation électrique à quai. La consommation des navires et bateaux à propulsion 100% électriques est exclue des relevés de consommation.

A1 FA 6 : Moyens de production à bord

Synthèse

1. Description de l'action

Cette action concerne toute installation à bord d'équipements autonomes permettant de générer leur propre production d'énergie (à travers une source d'énergie renouvelable ou le moteur principal) et ainsi de réduire la consommation d'énergie non renouvelable.

2. Domaine de pertinence

Cette action est pertinente pour tous les domaines du transport fluvial, fret comme voyageurs.

3. Solutions associées

Deux solutions sont associées à cette action :

- les panneaux solaires ;
- la génératrice hydraulique.

Il existe d'autres technologies, non traitées dans cette fiche, qui permettent de diversifier les sources d'énergie à bord. D'origine marine, ces technologies pourraient sous certaines conditions s'adapter à la navigation en milieu confinée, en particulier l'hydrogénérateur¹⁶ et l'éolienne.

4. Contexte et réglementation

Actuellement, la plus grande partie des recherches sur les innovations technologiques permettant de gérer son électricité à bord sont concentrés sur l'exploitation des panneaux solaires photovoltaïques pour la production d'énergie et la propulsion.

¹⁶ L'hydrogénération est une technologie utilisée notamment par les voiliers pour générer de l'électricité via la force de trainée (pour un bateau thermique, l'énergie récupérée correspond à l'ordre de grandeur de l'énergie perdue par la trainée). Cette technologie avait été écartée par les experts pour la rédaction d'une fiche CEE. Elle est indiquée ici à titre informatif. A ne pas confondre avec la génératrice hydraulique qui procède d'un autre type de technologie.

Solution 1 : Panneaux solaires

1. Principes

Les panneaux solaires pour bateaux sont de plus en plus abordables et efficaces : c'est un moyen simple de produire de l'énergie renouvelable (peu d'entretien et polyvalent).

Un panneau solaire fonctionne par effet photovoltaïque, c'est à dire par la création d'une force électromotrice liée à l'absorption d'énergie lumineuse dans un solide. Un panneau est un assemblage en série de ces microcellules permettant d'obtenir une tension de 12 Volts. La puissance d'un panneau solaire est fonction de sa surface, c'est à dire du nombre de cellules photovoltaïques. Donc le modèle utilisé sur le bateau va dépendre de l'espace disponible.

Dans les faits, la puissance utile (différente de la performance du panneau¹⁷) est fonction du niveau d'ensoleillement, de son orientation et de son inclinaison. Le rendement du panneau dépendra donc des conditions d'utilisation mais aussi des matériaux utilisés pour sa fabrication et de la technique de construction.

Il existe plusieurs types de panneaux solaires :

- Monocristallins : c'est la technologie la plus performante en termes de rendement car ils sont fabriqués à partir de tranches de cristal pur. Ce type de panneaux solaires photovoltaïques possède un très bon rendement technique de 12 à 20 % ;
- Polycristallins : dans ce cas les cristaux sont reconstitués à partir de chutes de cristaux. Leur rendement est un peu plus faible, les meilleurs disposent d'un rendement de 15 %. Ils sont moins chers que les monocristallins ;
- Amorphes : ici ce ne sont pas des cristaux mais des atomes organisés en couche homogène. Le rendement est beaucoup plus faible, de l'ordre de 6 %. L'avantage réside dans le fait que ces panneaux existent en version souple donc plus facilement orientables et adaptables à l'architecture du bateau.

2. Impact sur les améliorations énergétiques

Le gain énergétique de cette action sera variable car il dépendra :

- De la capacité des panneaux solaires installés (technologie, surface, ...) ;
- Des conditions météorologiques ;
- Des équipements à bord et de leur consommation ;
- De la motorisation du bateau (diesel vs électrique).

Il devra donc être étudié au cas par cas.

Les gains GES seront également à calculer au cas par cas car ils seront valorisés différemment selon le type d'énergie alimentant les moteurs.

¹⁷ Les puissances annoncées par les constructeurs sont calculées par convention sur la base d'un niveau d'ensoleillement sur une surface plane horizontale de 1000 W/m².

La puissance fournie par les modules photovoltaïques est exprimée en Watt-crête (Wc). 1 Wc équivaut à 1 Wh utilisable. La performance d'un panneau est exprimée par le Watt-crête qu'un mètre carré de panneau peut fournir en 1 h. Ainsi, un panneau de 160 Wc/m² peut fournir 800 Wh en 5 h d'exposition au soleil dans des conditions optimales.

3. Domaine de pertinence

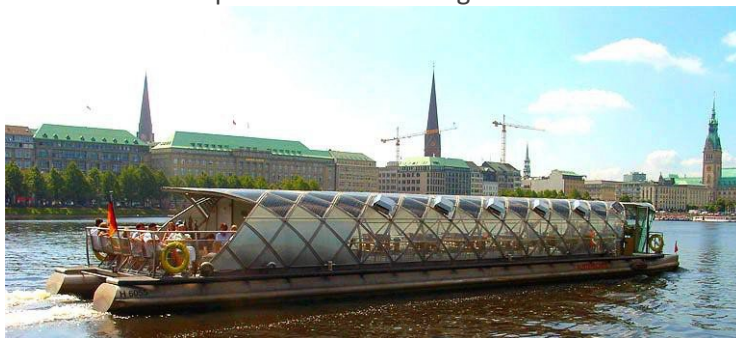
Cette action est pertinente pour tous les domaines du transport fluvial, fret comme voyageurs et concerne tous les types de bateaux.

4. Mise en œuvre

La première étape consiste à déterminer la quantité d'électricité nécessaire au fonctionnement du bateau en réalisant un bilan de consommation précis (répartition par type d'équipement) afin de mesurer finement ses besoins réels et déterminer l'objectif de cet apport énergétique : depuis l'appoint complémentaire pour des équipements ponctuels jusqu'à la propulsion du bateau.

La seconde étape sera de faire installer le système de panneaux solaires en fonction de la configuration choisie.

On peut citer en exemple le catamaran solaire de tourisme fluvial (capacité de 110 personnes), construit par la société allemande Kopf Solarschiff et naviguant sur le Neckar.



Caractéristiques : dimensions : 25 m / 5,40 m / 4,45 m, vitesse maximale : 15km/h, autonomie : 80 km, batteries : 2 x 1200 Ah en 96 V, panneaux photovoltaïques : 5,8 kWc, moteurs : 2x 25kW triphasés

5. Suivi de la solution

Indicateur de suivi de la solution :

- Nombre de bateaux équipés de moyens de production à bord ;
- Part de la consommation couverte par les moyens de production à bord.

Modalités pratiques :

- Suivi de l'état de la flotte ;
- Suivi des consommations.

Solution 2 : Génératrice hydraulique

1. Principes

La génératrice hydraulique se couple au moteur principal et fournit le courant nécessaire à bord du bateau à la place des groupes électrogènes (qui ne fonctionneraient ainsi que lors des périodes d'arrêt). Dans le détail, le moteur principal entraîne le nouvel inverseur équipé d'une prise de force équipé d'une pompe hydraulique. Cette pompe alimente le moteur hydraulique de la génératrice qui produit l'électricité de bord en triphasé.

L'originalité du dispositif réside dans le fait que la pompe hydraulique de l'inverseur régule le débit nécessaire au fonctionnement de la génératrice quel que soit le régime du moteur, ce qui garantit un courant stable.

2. Impact sur les améliorations énergétiques

On peut estimer le gain énergétique sur la base d'hypothèses (à ajuster en fonction des entreprises) de fonctionnement des moteurs :

- ~2600 h/an de fonctionnement du moteur de traction et ~3000 h/an pour les groupes électrogènes (ces derniers sont utilisés en continu pour générer l'électricité à bord) ;
- Consommation moyenne de ~4,5 L/h pour les groupes électrogènes ;
- Avec la mise en place de la solution, le moteur de traction fonctionne toujours ~2600 h/an et les groupes électrogènes 400 h (le reste étant assuré par la génératrice qui est supposée en première approximation ne pas prendre de puissance au moteur principal, l'hydraulique ayant un rendement optimal) ;
- En appliquant une consommation moyenne du moteur principal entre 20 et 80 L/h, on obtient ainsi un gain énergétique qui oscille entre 19 % et 5 %.

Les gains GES seront identiques aux gains énergétiques.

3. Domaine de pertinence

Cette action est pertinente pour tous les domaines du transport fluvial, fret comme voyageurs et concerne tous les types de bateaux.

A noter toutefois que le gain énergétique peut varier fortement en fonction de l'utilisation des bateaux et que le dimensionnement de la génératrice dépendra du besoin de consommation à bord (différent entre transport de voyageurs et de fret).

Cette solution sera d'autant plus pertinente en cas de remotorisation de l'unité fluviale.

4. Mise en œuvre

La première étape consiste à diagnostiquer la répartition des consommations entre la traction et les besoins à bord afin de dimensionner la génératrice hydraulique et les gains associés.

La seconde étape sera de faire installer la génératrice.

Les avantages de cette solution sont multiples :

- Réduction du nombre de vidange du groupe électrogène de 1 par mois à 2 par an (économie de jeux de filtres à air et de consommation d'huile) ;
- Prolongation de la durée de vie de l'équipement ;

- Réduction des besoins de maintenance électrique et mécanique du groupe électrogène ;
- Réduction de la consommation de carburant.

5. Suivi de la solution

Indicateur de suivi de la solution :

- Nombre de bateaux équipés d'une génératrice ;
- Part de la consommation couverte par la génératrice.

Modalités pratiques :

- Suivi de l'état de la flotte ;
- Suivi des consommations.

Axe 2 : Mode de propulsion

A2 FA 1 : Participation au GATE	46
Solution 1 : Participation au GATE	47
A2 FA 2 : Electrique.....	48
Solution 1 : Bateau 100 % électrique	49
Solution 2 : Bateau hybride série.....	58
Solution 3 : Bateau hybride parallèle diesel-électrique	61
A2 FA 3 : Hydrogène	63
Solution 1 : Bateau à hydrogène PAC	65
Solution 2 : Bateau hybride parallèle diesel-hydrogène.....	69
A2 FA 4 : GNV.....	72
Solution 1 : Bateau 100 % GNV.....	74
Solution 2 : Bateau GNV hybride dual fuel diesel-GNV.....	77
A2 FA 5 : Biocarburants.....	80
Solution 1 : Bateau B100.....	82
Solution 2 : Bateau HVO	84
A2 FA 6 : Collecte et analyse des consommations.....	86
Solution 1 : Mise en place d'un tableau de bord : collecte de l'information	87
Solution 2 : Télématique embarquée	91
Solution 3 : Management des consommations	96

A2 FA 1 : Participation au GATE

Synthèse

1. Description de l'action

Le programme GATE (groupe d'appui pour la transition énergétique) propose un accompagnement des transporteurs dans le verdissement de leur flotte à travers une étude de remotorisation de bateaux existants.

2. Domaine de pertinence

Applicable à tous les domaines du transport fluvial, fret comme voyageurs et à tous types de bateaux, mais uniquement pour l'instant pour des solutions de remotorisation électriques ou hybrides.

3. Solutions associées

Une seule solution associée : la participation au GATE.

4. Contexte et réglementation

Afin de répondre aux objectifs internationaux de réduction des émissions polluantes, les Engagements pour la croissance verte du secteur fluvial ont été signés le 6 juillet 2021.

La transition écologique du secteur passe dans un premier temps par la remotorisation des unités fluviales existantes. Ces projets de remotorisation sont complexes, les unités fluviales étant très différentes les unes des autres, et coûteux. Dans cette perspective, le GATE (Groupe d'Appui pour la Transition Énergétique, <https://gate-fluvial.fr/>) a été créé en 2023 avec pour vocation d'aider les opérateurs fluviaux dans leur transition en constituant un accompagnement, et en les informant quant aux solutions possibles et disponibles. Le GATE accompagne ainsi les opérateurs fluviaux dans le verdissement de leur flotte en les mettant en relation avec un Assistant à Maîtrise d'Ouvrage (AMO) pour les aiguiller à chacune des étapes de leurs projets de remotorisation de bateaux existants.

Solution 1 : Participation au GATE

1. Principes

Le programme GATE (groupe d'appui pour la transition énergétique) s'est structuré autour de deux grands principes : informer et accompagner les opérateurs sur les plans technique, réglementaire et financier (faciliter l'accès aux technologies) et développer la R&D propre aux spécificités des usages fluviaux.

Ces objectifs se sont notamment déclinés à travers l'accompagnement des transporteurs dans le verdissement de leur flotte en les mettant en relation avec un assistant à maîtrise d'ouvrage pour les aiguiller à chacune des étapes de leurs projets de remotorisation de bateaux existants :

- Information générale de premier niveau,
- Analyse personnalisée du fonctionnement du bateau et bilan énergétique,
- Conception et recommandations techniques détaillées (conception d'une solution : hybride, 100 % électrique et avant-projet détaillé, schéma d'intégration, etc.),
- Rédaction d'un dossier réglementaire à destination de l'organisme de contrôle et/ou du service instructeur,
- Préparation et suivi des consultations des entreprises.

2. Impact sur les améliorations énergétiques

Cette solution n'a pas d'impact direct sur l'amélioration de l'efficacité énergétique (ni sur la réduction des émissions de GES) mais si l'étude de remotorisation se concrétise par un changement de moteur, alors des gains importants sont à prévoir (cf. les différentes fiches motorisation de cet axe 2).

3. Domaine de pertinence

L'action est pertinente pour tous les domaines du transport fluvial.

Néanmoins, le GATE se concentre uniquement sur les solutions de remotorisation électriques ou hybrides (groupes électrogènes au GNR, carburant alternatif ou batteries, moteurs électriques, hybridations parallèles). Les solutions dérogatoires à l'ES-TRIN telles que l'Hydrogène ou les solutions (bio)GNV ne sont pour l'instant pas intégrées au périmètre initial.

4. Mise en œuvre

Se rapprocher du GATE pour discuter des modalités de participation au programme (accompagnement par un bureau d'étude pour la remotorisation de l'unité fluviale).

5. Suivi de la solution

Indicateurs de suivi de la solution :

- Nombre de bateaux faisant l'objet d'une étude de remotorisation.

Modalités pratiques de collecte des données :

- Suivi de la participation au GATE.

A2 FA 2 : Electrique

Synthèse

1. Description de l'action

Aujourd'hui, le transport fluvial de fret et de tourisme repose en grande partie sur l'utilisation de moteurs diesel. Dans une volonté de réduction de l'impact environnemental de l'activité, plusieurs solutions apparaissent pour optimiser et/ou limiter le recours à cette énergie fossile, notamment via l'utilisation de dispositifs 100 % électrique ou hybrides.

Le choix du mode de propulsion s'effectue au moment de l'achat du bateau. Dans de nombreux cas, un rétrofit peut aussi être envisagé.

2. Domaine de pertinence

Les solutions décrites dans cette fiche concernent l'ensemble des bateaux de fret, de transport de passagers et de plaisance qui utilisent une motorisation thermique. Elles seront plus ou moins adaptées selon le taux d'équipement en bornes de recharge et/ou les possibilités d'équipement des quais des voies navigables empruntées.

3. Solutions associées

Trois alternatives électriques aux moteurs diesel sont actuellement disponibles :

- Le 100 % électrique, c'est-à-dire un bateau équipé d'un système de propulsion électrique complet (batteries, système électronique et moteur) ;
- L'hybridation électrique, qui peut prendre deux formes :
 - o L'hybridation série, sur laquelle le moteur électrique entraîne l'arbre, pendant que le moteur thermique entraîne une génératrice qui recharge les batteries (seul le moteur électrique sert à la propulsion) ;
 - o L'hybridation parallèle, qui repose sur l'utilisation de deux moteurs, montés en parallèle, reliés à la transmission (les deux moteurs servent à la propulsion). Selon le besoin (milieu urbain, manœuvre, etc.), il est possible d'utiliser alternativement l'un ou l'autre des moteurs, ou les deux à la fois.

4. Contexte et réglementation

Le règlement Européen dit « EMNR » (Engins Mobiles Non Routiers), règlement UE 2016/1628¹⁸, impose depuis début 2017, à tous les bateaux neufs ou rétrofités, l'équipement de moteurs (par types et familles de moteurs) ne dépassant pas des valeurs limites fixées d'émission de gaz d'échappement.

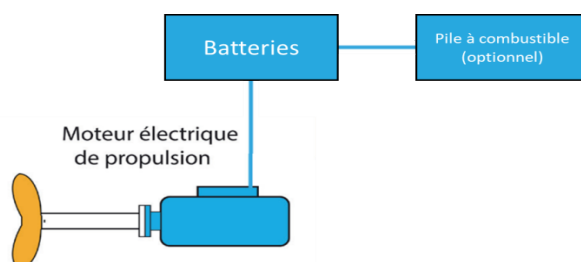
¹⁸ <https://eur-lex.europa.eu/legal-content/EN/TXT/?uri=CELEX:32016R1628>

Solution 1 : Bateau 100 % électrique

1. Principes

Un bateau électrique est un bateau mu par un ou plusieurs moteurs électriques.

Le ou les moteurs sont alimentés sous forme de tension électrique par des batteries, qui sont rechargées via des dispositifs embarqués (panneaux solaires par exemple, cf. A1 FA 6 : Moyens de production à bord) et ou via des stations de recharges sur les quais.



Architecture électrique (compilation AJBD d'après VNF)

2. Impact sur les améliorations énergétiques

Une motorisation électrique permet d'optimiser la propulsion, à travers le contrôle de puissance et le suivi des données.

S'il n'existe pas de données générales sur les gains énergétiques permis par le passage d'une motorisation diesel à une motorisation 100 % électrique, il est néanmoins possible de l'estimer. A isopérimètre, sur la base d'un rendement moyen d'un moteur diesel moderne estimé à 30 %, comparé à un rendement moyen d'un moteur électrique continu compris entre 70 et 85 %, le passage à du 100 % électrique permet en théorie un gain énergétique compris entre 57 et 65 %.

A noter que cette amélioration est à nuancer avec l'autonomie des batteries¹⁹ : un réservoir de 100 litres de diesel permet 15 h de fonctionnement à régime maximal, contre seulement 1 h pour un bateau équipées de 2 batteries Lithium-Ion de l'ordre de 70 kg.

On trouve néanmoins quelques exemples chiffrés, par exemple dans le cas d'un bateau de croisière de 22 mètres avec une capacité de 30 personnes, où la consommation thermique passe de 75-100 litres par croisière à une production de 240 kWh d'énergie électrique (pour une autonomie de 5 h à 5,5 h), soit un gain énergétique moyen de 74 %²⁰.

Bien qu'elle n'engendre aucune consommation directe de carburant fossile, l'utilisation d'un bateau électrique nécessite une production d'électricité elle-même à l'origine d'émissions de gaz à effet de serre. En effet, 1 kWh d'électricité du mix français (d'énergie finale) émet 0,0386 kgCO₂e²¹ tandis qu'un

¹⁹ L'impact environnemental des batteries, visible en analyse en cycle de vie, est également à intégrer dans une réflexion plus globale.

²⁰ Sur la base de l'équivalence énergétique suivante : 1 l GNR = 10,7 kWh

²¹ Base Empreinte, ADEME

litre de GNR émet 3,16 kgCO₂e/litre, c'est-à-dire 0,316 kgCO₂/kWh. Les gains GES sont donc estimés à 96 %

Type véhicule	Gains énergétiques liés à cette solution (% de réduction de la consommation)	Gains GES liés à cette solution (% de réduction des émissions de GES)
Bateau fluvial	57 à 65 %	96 %

Cette solution permettra également de limiter les nuisances sonores et vibratoires liées au moteur et de réduire les émissions de polluants atmosphériques.

3. Domaine de pertinence

Le bateau 100 % électrique apporte une solution aux bateaux se déplaçant à faible vitesse et/ou sur de courtes distances, sur des voies navigables dotées de quais équipés de stations de recharges électriques.

Néanmoins, cette solution reste aussi pertinente pour les flottes de bateaux résidents, qui ont une exploitation très particulière et régulière (toujours le même circuit, avec des temps de pauses réguliers), permettant de dimensionner un parc batteries compatible avec leur exploitation (par exemple en s'adossant à des recharges intermédiaires en biberonnage).

4. Mise en œuvre

Que ce soit pour l'achat d'un bateau neuf et/ou pour le retrofit d'un bateau existant, il est fortement préconisé de réaliser une étude de faisabilité technico-économique avant la mise en place de cette solution, intégrant notamment les contextes d'utilisation de ces bateaux.

L'investissement à réaliser pour l'achat d'un bateau à propulsion 100 % électrique est plus important que pour un bateau à propulsion thermique.

Des aides permettent de financer l'acquisition ou la remotorisation. Néanmoins, le coût de fonctionnement est plus faible, du fait d'une meilleure efficacité énergétique, d'un coût de l'énergie beaucoup plus faible (0,227 €/kWh mécaniques pour l'électricité contre 0,55 €/kWh mécaniques pour le diesel). De plus, les charges d'entretien et de maintenance sont plus faibles pour un moteur électrique que pour un moteur diesel.

La remotorisation 100 % électrique ou hybride série est traitée à travers la fiche CEE TRA-EQ-126.

Pour un bateau remotorisé avec une configuration hybride, cela implique l'installation d'un groupe électrogène à bord, qui est alimenté par un moteur thermique pour produire de l'électricité et alimenter le bateau en mode hybride. Pendant la remotorisation, des batteries sont installées entre le générateur diesel et le moteur électrique pour absorber toutes les variations de puissance du moteur électrique. Cela permet d'optimiser l'utilisation du groupe électrogène à bord en maintenant une vitesse de fonctionnement constante et optimale.

Dans le cadre de cette remotorisation, l'installation d'un horamètre ou d'un système de gestion de l'énergie « Battery Management System » (BMS) est nécessaire pour être éligibles à la prime.

La majorité des types de bateaux (automoteur, pousseur, bateau promenade, bateau restaurant, ...) sont éligibles mais ne sont pas pris en charge les bateaux neufs, les paquebots de croisière fluviale, les bateaux avec une motorisation initiale électrique ou hybride avec des parcs batteries ou avec des

briques énergétiques fonctionnant avec de l'hydrogène, ou avec des groupes électrogènes au gaz (GNC, GNV, GNL).

Les ordres de grandeur des coûts de remotorisation (pour les catégories de bateaux définies dans la fiche TRA-EQ-126) sont indiqués ci-dessous²² :

Coût moyen de remotorisation électrique des unités fluviales							
Bateaux de plaisance	Péniches hôtels	« Petits bateaux » à passagers	Bateaux privés	Bateaux restaurants	Bateaux promenade	Bateaux de travail	Automoteurs
40.000 €	50.000 €	145.000 €	974.000 €	1.324.000 €	1.660.000 €	1.352.000 €	1.956.000 €

L'acquisition d'un bateau neuf à propulsion électrique ou hybride est traitée à travers la fiche CEE TRA-EQ-127.

La présence à bord d'un système de comptabilisation des heures de fonctionnement des moteurs pour la propulsion, tel qu'un horamètre, un BMS ou un « Energy and Power Management System » (EPMS), est requise.

Dans le cas d'une motorisation de type hybride-série ou hybride-parallèle, le taux d'hybridation doit être a minima de 50 %.

5. Suivi de la solution

Indicateurs de suivi de la solution :

- Nombre de bateaux électriques dans le parc ;
- Mesure des kilométrages et t.km effectués par les bateaux électriques ;
- Consommation d'électricité correspondante.

Modalités pratiques de collecte des données :

- Exploitation du fichier de suivi de la flotte de bateaux ;
- Suivi de la consommation d'énergie des bateaux.

²² <https://www.calculcee.fr/article/aide-CEE-remotorisation-electrique-bateau-fluvial/>

Remotorisation en propulsion électrique ou hybride d'un bateau naviguant en eaux intérieures

1. Secteur d'application

Transport, en eaux intérieures, de marchandises ou de passagers, exploitation-maintenance, et plaisance.

2. Dénomination

Remotorisation en propulsion 100% électrique ou hybride d'un bateau naviguant en eaux intérieures, en remplacement d'une propulsion thermique ou diesel-électrique (utilisant du gasoil non routier ou de l'essence).

La propulsion hybride désigne une hybridation série avec une propulsion électrique, par opposition à une hybridation parallèle.

N'est pas éligible à la présente fiche la remotorisation des bateaux neufs, des paquebots de croisière fluviale et des bateaux dont la motorisation initiale est électrique ou hybride avec des parcs batteries ou avec des briques énergétiques fonctionnant avec de l'hydrogène, ou avec des groupes électrogènes au gaz (GNC, GNV, GNL).

La présente fiche est abrogée à compter du 1^{er} mars 2027.

3. Conditions pour la délivrance de certificats

La mise en place de l'opération est réalisée par un professionnel.

L'installation d'un horamètre ou d'un Battery Management System (BMS) est requise dans le cadre de l'opération de remotorisation aux fins du relevé mentionné ci-dessous.

La/les preuve(s) de réalisation de l'opération mentionne(nt) :

- la remotorisation en propulsion électrique ou hybride d'un bateau naviguant en eaux intérieures ;
- le numéro ENI du bateau ou à défaut le numéro d'immatriculation du bateau, mentionnés sur le titre de navigation ou la carte de circulation du bateau ;
- le type de bateau, tel que défini ci-dessous ;
- la présence à bord d'un horamètre ou d'un Battery Management System (BMS) ;
- le type de motorisation initiale (thermique ou diesel-électrique) ;
- la puissance de la motorisation initiale avant l'opération ;
- la saisonnalité ou l'absence de saisonnalité de la navigation, telle que définie ci-dessous.

Les types de bateaux considérés dans la présente fiche sont les suivants :

- Automoteur ;
- Bateau de travail ;
- Petit bateau à passagers ;
- Bateau promenade ;
- Péniche-hôtel ;
- Bateau restaurant ;

(vii) Bateau de réception destiné à un usage principalement privatif (au regard du nombre de sorties, de la durée d'utilisation et des revenus financiers) ;

(viii) Bateau de plaisance.

Un relevé du nombre d'heures totales d'utilisation du bateau est fourni par le propriétaire ou l'exploitant du bateau. Le relevé est réalisé sur le moteur électrique ou hybride post-opération à partir de l'horamètre ou à partir du BMS (Battery Management System). Le relevé est réalisé sur une période maximum de six mois consécutifs pour les bateaux sans saisonnalité et une période maximum de quatre mois consécutifs pour les bateaux avec saisonnalité. Les bateaux avec saisonnalité sont les bateaux dont 90 % ou plus de leur activité est réalisée entre mars et octobre inclus, en termes de durée d'utilisation ou de chiffre d'affaires. Ce relevé est établi sous la forme de photos horodatées de l'horamètre le premier jour et le dernier jour du relevé ou d'un justificatif issu du BMS établi par un professionnel (fournisseur, intégrateur, professionnel en charge de la maintenance des équipements électriques, par exemple).

Les documents justificatifs spécifiques à l'opération sont :

- Le relevé du nombre total d'heures d'utilisation susmentionné ;

- La preuve du type de bateaux concerné :

(i) Automoteur : titre de navigation du bateau avant remotorisation faisant apparaître la mention : « automoteur » (pouvant préciser « automoteur ordinaire » ou « automoteur-citerne »), et précisant la puissance de la motorisation initiale ;

(ii) Bateau de travail : titre de navigation du bateau avant remotorisation faisant apparaître l'une des mentions suivantes : « remorqueur », « pousseur », « chaland », « chaland-citerne », « engin flottant », « canot de service » ou « bâtiment de chantier », et précisant la puissance de la motorisation initiale ;

(iii) Petit bateau à passagers : titre de navigation du bateau avant remotorisation faisant apparaître la mention : « Transport de passagers », le nombre maximum de passagers, qui est inférieur ou égal à douze, ainsi que la taille maximale du bateau, qui est inférieure ou égale à vingt mètres, et précisant la puissance de la motorisation initiale ;

(iv) Bateau promenade : titre de navigation du bateau avant remotorisation faisant apparaître la mention : « Transport de passagers », pouvant préciser « Bateau d'excursions journalières », et précisant la puissance de la motorisation initiale ;

(v) Péniche-hôtel : titre de navigation du bateau avant remotorisation faisant apparaître la mention : « Transport de passagers », pouvant préciser « Bateau à cabines », et précisant la puissance de la motorisation initiale ;

(vi) Bateau restaurant : titre de navigation du bateau avant remotorisation faisant apparaître la mention : « Transport de passagers », pouvant préciser : « Bateau d'excursions journalières », et précisant la puissance de la motorisation initiale ;

(vii) Bateau de réception : titre de navigation du bateau avant remotorisation faisant apparaître la mention : « Transport de passagers », et précisant la puissance de la motorisation initiale ;

(viii) Bateau de plaisance : carte de circulation du bateau avant remotorisation faisant apparaître la mention : « Plaisance », et précisant la puissance de la motorisation initiale.

La date d'achèvement de l'opération est la date de fin de relevé de la durée d'utilisation du bateau remotorisé.

Le délai entre la date de preuve de réalisation et la date d'achèvement de l'opération est au maximum de douze mois.

4. Durée de vie conventionnelle

17 ans.

5. Montant de certificats en kWh cumac

Cas d'une remotorisation en propulsion électrique ou hybride d'un bateau initialement thermique :

Type de bateau	Montant en kWh cumac par bateau
Bateau de réception destiné à un usage principalement privatif * et bateau de travail	147,567 x R x Wi
Petit bateau à passagers	103,285 x R x Wi
Bateau restaurant, bateau promenades, automoteur, bateau de plaisance et péniche-hôtel	71,655 x R x Wi

Cas d'une remotorisation en propulsion électrique ou hybride d'un bateau initialement diésel-électrique :

Type de bateau	Montant en kWh cumac par bateau
Bateau de réception destiné à un usage principalement privatif * et bateau de travail	54,024 x R x Wi
Petit bateau à passagers	40,809 x R x Wi
Bateau restaurant, bateau promenades, automoteur, bateau de plaisance et péniche-hôtel	29,212 x R x Wi

R est le nombre total d'heures relevées sur la période d'utilisation du bateau, exprimé en heures.

*NB : Pour le bateau de réception destiné à un usage principalement privatif, le nombre total d'heures relevées sur la période d'utilisation du bateau, R, est plafonné à 275 heures.

Wi est la puissance de la motorisation initiale remplacée, exprimée en kW, justifiée par le titre de navigation ou la carte de circulation du bateau avant remotorisation.

Si la puissance mentionnée sur le titre de navigation ou la carte de circulation est indiquée en chevaux, il convient de multiplier cette puissance par 0,7355 et arrondir à l'unité.

Certificats d'économies d'énergie

Opération n° TRA-EQ-127

Acquisition d'un bateau neuf à propulsion électrique ou hybride, naviguant en eaux intérieures

1. Secteur d'application

Transport, en eaux intérieures, de marchandises ou de passagers, exploitation-maintenance, et plaisance en eaux intérieures.

2. Dénomination

Acquisition (achat ou location) d'un bateau neuf naviguant en eaux intérieures à propulsion électrique ou hybride.

La propulsion 100 % électrique désigne une architecture 100 % électrique sur batteries, dans des conditions normales d'exploitation. La propulsion hybride électrique désigne une hybridation électrique série ou une hybridation électrique parallèle.

Ne sont pas éligibles les motorisations en propulsion électrique incluant des briques énergétiques fonctionnant avec de l'hydrogène ou les motorisations en propulsion diésel-électrique (non hybridées, c'est-à-dire sans batterie).

La présente fiche est abrogée à compter du 1^{er} juillet 2028.

3. Conditions pour la délivrance de certificats

La présence à bord d'un système de comptabilisation des heures de fonctionnement des moteurs pour la propulsion (tel qu'un horamètre, un « Battery Management System (BMS) » ou un « Energy and Power Management System (EPMS) ») est requise dans le cadre de la présente opération aux fins du relevé mentionné ci-dessous.

Pour les besoins de la présente fiche, le taux d'hybridation est le rapport de la consommation d'énergie électrique (kWh) pour la propulsion du bateau et de la consommation d'énergie totale pour la propulsion du bateau, sur une journée-type d'utilisation (thermique et électrique (kWh)). Dans le cas d'une motorisation de type hybride-série ou hybride-parallèle, le taux d'hybridation est déterminé par le bénéficiaire et est *a minima* de 50 %.

Dans le cas d'une location, la durée de la location est d'au moins 60 mois (hors reconduction tacite).

La preuve de réalisation de l'opération mentionne :

- selon le cas, l'achat ou la location d'un bateau neuf à propulsion électrique ou hybride, naviguant en eaux intérieures et son numéro de série ;
- le numéro ENI du bateau ou à défaut le numéro d'immatriculation du bateau, mentionnés sur le titre de navigation ou la carte de circulation du bateau ;
- la catégorie du bateau telle que définie ci-dessous ;
- la présence à bord d'un système de comptabilisation des heures de fonctionnement des moteurs pour la propulsion ;
- le type de motorisation équipée (100 % électrique, hybride-série ou hybride-parallèle) ;
- la puissance des moteurs propulsifs du bateau acquis ;
- la saisonnalité ou l'absence de saisonnalité de la navigation, telle que définie ci-dessous.

Les catégories de bateaux considérées dans la présente fiche sont les suivantes :

- (i) Automoteur ;
- (ii) Bateau de travail ;
- (iii) Petit bateau à passagers ;
- (iv) Bateau promenade ;
- (v) Péniche-hôtel ;
- (vi) Bateau de croisière avec hébergement ;
- (vii) Bateau restaurant ;
- (viii) Bateau de réception ; ce type de bateau est destiné à un usage principalement privatif (au regard du nombre de sorties, de la durée d'utilisation et des revenus financiers) ;
- (ix) Bateau de plaisance, incluant les plaisances habitables et non habitables, privées et locatives.

Un relevé du nombre total d'heures moteur d'utilisation pour la propulsion du bateau est fourni par le bénéficiaire. Les heures liées à l'utilisation d'un éventuel groupe électrogène sont exclues du relevé. Pour le type de motorisation hybride-série et 100 % électrique, les heures moteurs sont celles du moteur électrique. Pour le type de motorisation hybride parallèle, les heures moteurs sont celles du moteur thermique et du moteur électrique. Le relevé est réalisé à partir du système de comptabilisation des heures de fonctionnement des moteurs pour la propulsion.

Le relevé est réalisé sur une période maximum de six mois consécutifs pour les bateaux sans saisonnalité et une période maximum de quatre mois consécutifs pour les bateaux avec saisonnalité. Les bateaux avec saisonnalité sont les bateaux dont 90 % ou plus de leur activité est réalisée entre mars et octobre inclus, en termes de durée d'utilisation ou de chiffre d'affaires. Ce relevé est fourni sous la forme de photos horodatées du système de comptabilisation des heures de fonctionnement des moteurs pour la propulsion le premier jour et le dernier jour du relevé ou d'un justificatif issu d'un système de comptabilisation établi par un professionnel (fournisseur, intégrateur, professionnel en charge de la maintenance des équipements électriques, par exemple).

Les documents justificatifs spécifiques à l'opération sont :

- la facture d'acquisition ou le contrat de location du bateau identifiable par un numéro de série, précisant le type d'architecture : 100 % électrique ou hybride-parallèle ou hybride-série) ;
- la preuve de la catégorie de bateau concernée :
 - (i) Automoteur : titre de navigation du bateau faisant apparaître la mention : « automoteur » (pouvant préciser « automoteur ordinaire » ou « automoteur-citerne ») ;
 - (ii) Bateau de travail : titre de navigation du bateau faisant apparaître l'une des mentions suivantes : « remorqueur », « pousseur », « chaland », « chaland-citerne », « engin flottant », « canot de service » ou « bâtiment de chantier » ;
 - (iii) Petit bateau à passagers : titre de navigation du bateau faisant apparaître la mention : « Transport de passagers », le nombre maximum de passagers, qui est inférieur ou égal à douze, ainsi que la taille maximale du bateau, qui est inférieure ou égale à vingt mètres ;
 - (iv) Bateau promenade : titre de navigation du bateau faisant apparaître la mention : « Transport de passagers », pouvant préciser : « Bateau d'excursions journalières » ;
 - (v) Péniche-hôtel : titre de navigation du bateau faisant apparaître la mention : « Transport de passagers », pouvant préciser « Bateau à cabines » ;
 - (vi) Bateau de croisière avec hébergement : titre de navigation du bateau faisant apparaître la mention : « Transport de passagers », pouvant préciser : « Bateau à cabines » ;
 - (vii) Bateau restaurant : titre de navigation du bateau faisant apparaître la mention : « Transport de passagers », pouvant préciser : « Bateau d'excursions journalières » ;
 - (viii) Bateau de réception : titre de navigation du bateau faisant apparaître la mention : « Transport de passagers » ;
 - (ix) Bateau de plaisance : carte de circulation du bateau faisant apparaître la mention : « Plaisance » ;
- dans le cas d'une motorisation de type hybride-série ou hybride-parallèle, le document établi par le bénéficiaire du bateau attestant de la valeur du taux d'hybridation.

La date d'achèvement de l'opération est la date de fin de relevé de la durée d'utilisation du bateau.

Le délai entre la date de preuve de réalisation et la date d'achèvement de l'opération est au maximum de douze mois.

4. Durée de vie conventionnelle

40 ans.

5. Montant de certificats en kWh cumac

Bateau à motorisation 100 % électrique :

Type de bateau à motorisation 100 % électrique	Montant en kWh cumac
Bateau de réception et bateau de travail	121,59 x R x W
Petit bateau à passagers	79,21 x R x W
Bateau restaurant, bateau promenade, automoteur, bateau de croisière fluviale avec hébergement et péniche-hôtel	43,85 x R x W
Bateau de plaisance	31,96 x R x W

Bateau à motorisation hybride-série :

Type de bateau à motorisation hybride-série	Montant en kWh cumac
Bateau de réception et bateau de travail	113,26 x R x W
Petit bateau à passagers	70,88 x R x W
Bateau restaurant, bateau promenade, automoteur, bateau de croisière fluviale avec hébergement et péniche-hôtel	35,52 x R x W
Bateau de plaisance	23,63 x R x W

Bateau à motorisation hybride-parallèle :

Type de bateau à motorisation hybride-parallèle	Montant en kWh cumac
Bateau de réception et bateau de travail	59,66 x R x W
Petit bateau à passagers	38,69 x R x W
Bateau restaurant, bateau promenade, automoteur, bateau de croisière fluviale avec hébergement et péniche-hôtel	21,19 x R x W
Bateau de plaisance	15,30 x R x W

R est le nombre total d'heures relevées sur la période d'utilisation du bateau, exprimé en heures.

Le relevé d'heures est le relevé d'heures de fonctionnement du moteur pour le seul usage de la propulsion du bateau. Pour un bateau à motorisation 100 % électrique et pour un bateau à motorisation hybride-série, le relevé d'heures concerne le seul moteur électrique. Pour un bateau à motorisation hybride-parallèle, le relevé d'heures concerne les moteurs électrique et thermique.

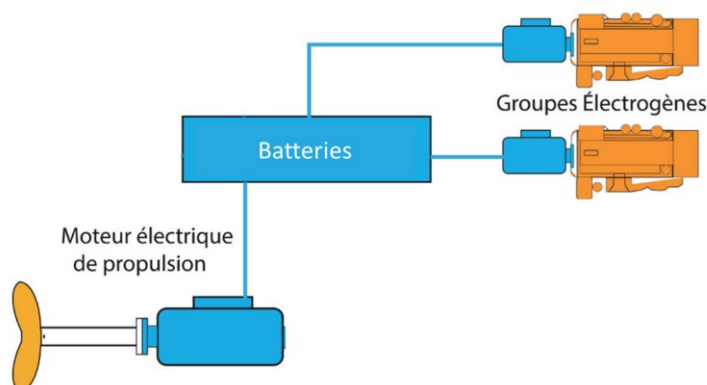
Le relevé est réalisé sur une période maximum de six mois consécutifs pour les bateaux sans saisonnalité et une période maximum de quatre mois consécutifs pour les bateaux avec saisonnalité. Pour le bateau de réception, le nombre total d'heures relevé sur la période d'utilisation du bateau, R, est plafonné à 275 heures.

W est la puissance totale de la motorisation principale acquise, exprimée en kW, justifiée par le titre de navigation (rubrique 28) ou la carte de circulation du bateau pour les types de motorisation 100 % électrique et hybride-série. Pour le type de motorisation hybride-parallèle, la puissance est indiquée sur la preuve de réalisation de l'opération.

Solution 2 : Bateau hybride série

1. Principes

Un bateau « hybride série » est un bateau mu par un ou plusieurs moteurs électriques avec batteries. Le ou les moteurs thermiques entraînent une génératrice rechargeant les batteries. Seul le moteur électrique sert à la propulsion.



Propulsion hybride série (compilation AJBD d'après VNF)

Cette architecture présente l'avantage de permettre le découplage du moteur thermique aux appels de puissance de l'hélice, et ainsi fonctionner sur la plage nominale du moteur thermique.

Néanmoins, cette architecture engendre un faible rendement global de l'ensemble dans le cas d'une forte utilisation du moteur thermique, car la puissance mécanique délivrée par ce dernier est convertie dans une première phase en puissance électrique par l'alternateur, éventuellement stockée dans les batteries, puis reconvertie en puissance mécanique par le moteur électrique.

Dans le cas d'un retrofit, l'ancien moteur thermique de propulsion peut être converti en génératrice / groupe électrogène.

2. Impact sur les améliorations énergétiques

Une motorisation hybride permet d'optimiser la propulsion, à travers le contrôle de puissance et le suivi des données permis par l'utilisation d'un moteur électrique.

Selon le type de bateau et la plage de fonctionnement, un dispositif hybride permet ainsi de réduire la consommation de carburant²³ :

²³ [Propulsion hybride pour bateaux fluviaux https://www.vnf.fr/vnf/app/uploads/2020/03/Guide-Diesel-%C3%A9lectrique_V3.pdf](https://www.vnf.fr/vnf/app/uploads/2020/03/Guide-Diesel-%C3%A9lectrique_V3.pdf)

Type de bateau	En manœuvre	Charge moteur ²⁴			
		20 %	35 %	50 %	65 %
Freycinet	22 %	10 %	6 %	2 %	0 %
Canal du Nord	17 %	41 %	23 %	17 %	9 %
RHK	21 %	12 %	10 %	9 %	1 %
Grand Rhéna	20 %	13 %	10 %	4 %	3 %

Le gain GES va dépendre de la plage de transfert d'utilisation entre le moteur thermique et le(s) moteur(s) électrique(s). Plus la part d'utilisation du moteur électrique par rapport au moteur thermique sera importante, plus les émissions de GES et de polluants seront réduites.

Type véhicule	Gains énergétiques liés à cette solution (% de réduction de la consommation)	Gains GES liés à cette solution (% de réduction des émissions de GES)
Bateau fluvial	0 - 41 %	Variable

3. Domaine de pertinence

Le bateau hybride parallèle diesel-électrique apporte une solution à tous les bateaux équipés de moteurs thermiques se déplaçant sur des voies navigables.

Le retrofit est d'autant plus pertinent lorsque le moteur existant arrive en fin de vie.

4. Mise en œuvre

L'offre de dispositifs « hybrides série » diesel-électrique se développe de plus en plus au fil des ans, avec en parallèle une augmentation constante du nombre de bateaux qui en sont équipés.

Dans le cas d'un retrofit (la Fiche CEE TRA-EQ-126 peut s'appliquer), il est nécessaire de mener un important travail d'intégration du dispositif dans le bateau : il s'agit en général de solutions quasi « sur-mesure », du fait de la diversité des cas. On estime que le coût d'une remotorisation d'un bateau en hybride diesel-électrique est estimé entre 100 000 et 400 000 € selon le type de bateau pour le fret fluvial²⁵. Dans le cas de bateaux à passagers, certains projets d'hybridation sur le bassin parisien sont à plus de 2 M€.

Que ce soit pour l'achat d'un bateau neuf et/ou pour le retrofit d'un bateau existant, il est fortement préconisé de réaliser une étude de faisabilité technico-économique avant la mise en place de cette solution, intégrant notamment les contextes d'utilisation de ces véhicules (cf. A2 FA 1 : Participation au GATE).

²⁴ i.e. sollicitation du moteur (c'est le couple résistant interne)

²⁵ [https://entreprises-fluviales.fr/wp-](https://entreprises-fluviales.fr/wp-content/uploads/2020/11/IPR_Transport_fluvial_levier_transition_energetique.pdf)

[content/uploads/2020/11/IPR_Transport_fluvial_levier_transition_energetique.pdf](https://entreprises-fluviales.fr/wp-content/uploads/2020/11/IPR_Transport_fluvial_levier_transition_energetique.pdf)

5. Suivi de la solution

Indicateurs de suivi de la solution :

- Nombre de bateaux hybride série dans la flotte ;
- Kilométrages parcourus par les bateaux hybride série ;
- Tonnes.km transportées par les bateaux hybride série ;
- Consommations d'énergie.

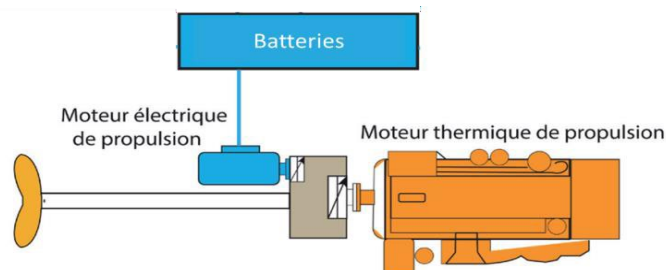
Modalités pratiques de collecte des données :

- Exploitation du fichier de suivi de la flotte de bateaux ;
- Suivi des consommations énergétiques des bateaux.

Solution 3 : Bateau hybride parallèle diesel électrique

1. Principes

La motorisation « hybride parallèle » consiste à associer en parallèle une motorisation thermique et une motorisation électrique (en général alimentée par une ou plusieurs batteries) sur un même arbre moteur.



Propulsion hybride parallèle (compilation AJBD d'après VNF)

Plusieurs modes de fonctionnement sont possibles, en fonction des demandes de puissances :

- La propulsion est exclusivement assurée par le moteur thermique (le moteur électrique est entraîné à vide), qui fournit une puissance égale ou supérieure au besoin. Dans le deuxième cas, l'excédent de puissance est dérivé vers la batterie ;
- La propulsion est assurée conjointement par le moteur thermique et le moteur électrique. Cette hybridation permet l'optimisation de l'utilisation du moteur thermique notamment lors des fortes sollicitations (en réduisant les besoins de puissance par rapport au moteur thermique) ;
- La propulsion est exclusivement assurée par le moteur électrique, pour une navigation « tout électrique ». Ce mode de fonctionnement est en général utilisé pour les faibles vitesses et pour les manœuvres, phases lors desquelles les moteurs thermiques sont en règle générale moins performants.

Le rétrofit d'un bateau peut être réalisé avec ou sans changement du moteur thermique existant : dans le cas d'une hybridation diesel-électrique, la réduction de la taille des cylindres sur le moteur thermique permet d'améliorer le rendement.

2. Impact sur les améliorations énergétiques

Une motorisation hybride permet d'optimiser la propulsion, à travers le contrôle de puissance et le suivi des données permis par l'utilisation d'un moteur électrique.

Selon le type de bateau et la plage de fonctionnement, un dispositif hybride permet ainsi de réduire la consommation de carburant²⁶ :

²⁶ Propulsion hybride pour bateaux fluviaux https://www.vnf.fr/vnf/app/uploads/2020/03/Guide-Diesel-%C3%A9lectrique_V3.pdf

Type de bateau	En manœuvre	Charge moteur			
		20 %	35 %	50 %	65 %
Freycinet	22 %	10 %	6 %	2 %	0 %
Canal du Nord	17 %	41 %	23 %	17 %	9 %
RHK	21 %	12 %	10 %	9 %	1 %
Grand Rhéna	20 %	13 %	10 %	4 %	3 %

Le gain GES va dépendre de la plage de transfert d'utilisation entre le moteur thermique et le(s) moteur(s) électrique(s). Plus la part d'utilisation du moteur électrique par rapport au moteur thermique sera importante, plus les émissions de GES et de polluants seront réduites.

Type véhicule	Gains énergétiques liés à cette solution (% de réduction de la consommation)	Gains GES liés à cette solution (% de réduction des émissions de GES)
Bateau fluvial	0 - 41 %	Variable

3. Domaine de pertinence

Le bateau hybride parallèle diesel-électrique apporte une solution aux bateaux équipés de moteurs thermiques, se déplaçant sur des voies navigables dotées de quais équipés de bornes de recharge. Le retrofit s'applique autant sur des moteurs existants arrivant en fin de vie que sur des moteurs récents, en bon état ou non amortis comptablement.

4. Mise en œuvre

L'offre de dispositifs « hybrides parallèle » diesel-électrique se développe de plus en plus au fil des ans, avec en parallèle une augmentation constante du nombre de bateaux qui en sont équipés.

Dans le cas d'un retrofit, il est nécessaire de mener un important travail d'intégration du dispositif dans le bateau : il s'agit en général de solutions quasi « sur-mesure », du fait de la diversité des cas. On estime que le coût d'une remotorisation d'un bateau en hybride diesel-électrique se situe entre 100 000 et 400 000 € selon le type de bateau pour le fret fluvial²⁷.

Que ce soit pour l'achat d'un bateau neuf et/ou pour le retrofit d'un bateau existant, il est fortement préconisé de réaliser une étude de faisabilité technico-économique avant la mise en place de cette solution, intégrant notamment les contextes d'utilisation de ces bateaux.

5. Suivi de la solution

Indicateur de suivi de la solution :

- Nombre de bateaux hybride parallèle dans la flotte ;
- Kilométrages parcourus par les bateaux hybride parallèle ;
- Tonnes.km transportées par les bateaux hybride parallèle ;
- Consommations d'énergie.

Modalités pratiques de collecte des données :

- Exploitation du fichier de suivi de la flotte de bateaux ;
- Suivi de la consommation d'énergies des bateaux.

²⁷ https://entreprises-fluviales.fr/wp-content/uploads/2020/11/IPR_Transport_fluvial_levier_transition_energetique.pdf

A2 FA 3 : Hydrogène

Synthèse

1. Description de l'action

Un bateau à hydrogène est un bateau dont le vecteur énergétique utilisé pour son fonctionnement est l'hydrogène, qui peut être consommé de deux manières :

- Directe : utilisation d'un moteur thermique à explosion directement alimenté en hydrogène (sous forme de gaz) ;
- Indirecte : utilisation d'un moteur électrique alimenté en électricité par batterie, elle-même alimentée par une pile à combustible (PAC) à hydrogène. La PAC est un dispositif électrochimique dans lequel l'hydrogène et l'oxygène gazeux se combinent pour fournir de l'électricité, de l'eau et de la chaleur suivant un processus inverse de celui de l'électrolyse. Ce dispositif implique un approvisionnement en dihydrogène (H₂) à l'état gazeux via l'utilisation de bouteilles, faisant office de réservoir dans la salle des machines.

L'essentiel de la R&D et des bateaux à hydrogène en fonctionnement porte sur une utilisation indirecte de l'hydrogène : seule cette technologie est approfondie dans le présent guide.

2. Domaine de pertinence

Les solutions décrites dans cette fiche concernent l'ensemble des bateaux disposant d'un approvisionnement pérenne en hydrogène et/ou se déplaçant sur des voies navigables disposant de quais équipés de stations hydrogène.

La motorisation hydrogène peut être montée directement sur des bateaux neufs, mais également sur des bateaux disposant d'un ou plusieurs moteurs électriques (l'ajout d'une PAC permet d'alimenter les moteurs électriques). Dans tous les cas, l'homologation du bateau hydrogène auprès des autorités compétentes sera nécessaire, moyennant les tests et études de risques appropriés.

3. Solutions associées

Deux alternatives hydrogène aux moteurs diesel sont actuellement disponibles :

- La motorisation électrique alimentée par une PAC alimentée par de l'hydrogène et/ou par un mix hydrogène/gaz naturel ;
- L'hybridation diesel-électrique, qui repose sur l'utilisation de deux moteurs, montés en parallèle, reliés à la transmission (les deux moteurs servent à la propulsion), à savoir un moteur thermique et un moteur électrique alimenté par une PAC. Selon le besoin (milieu urbain, manœuvre, etc.), il est possible d'utiliser alternativement l'un ou l'autre des moteurs.

4. Contexte et réglementation

Les bateaux à hydrogène doivent impérativement être homologués auprès des autorités compétentes (Ministère de la Transition Ecologique et de la Cohésion des Territoires et Commission Centrale pour la Navigation du Rhin notamment) avant leur utilisation, ce qui implique de réaliser des tests et des études de risques.

L'ensemble des composants en contact avec l'hydrogène doivent respecter des normes et des certifications spécifiques²⁸. Les équipements hydrogène sous pression (réservoir, détendeurs, etc.) doivent par exemple être certifiés EC79. En outre, le Standard européen établissant les prescriptions techniques des bateaux de navigation intérieure (ES-TRIN) indique les prescriptions réglementaires pour les piles à combustibles (mais pas pour le stockage ni la combustion directe).

Les zones de stockage et d'utilisation de l'hydrogène doivent être dimensionnées pour être validés par une société de classe²⁹ afin d'éviter les points d'accumulation du gaz. Une étude ATEX doit permettre de définir les zones sensibles et les équipements associés sur chaque configuration.

²⁸ Voir par exemple le guide de l'ADEME : https://s3.production.france-hydrogene.org/uploads/sites/5/2022/08/Guide_20certification_20H2_20charte_20ADEME_20_28ID_202714844_29_2.pdf

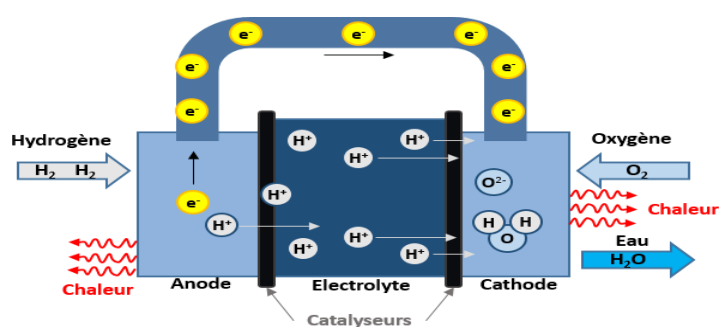
²⁹ Comme le BV ou le DNV.

Solution 1 : Bateau à hydrogène PAC

1. Principes

Un bateau à pile à hydrogène (PAC) hydrogène est mu par un moteur électrique alimenté par une batterie, elle-même alimentée par une PAC. Ce type de dispositif présente l'avantage de réduire fortement les émissions de polluants lors de leur utilisation.

La PAC est un dispositif électrochimique dans lequel l'hydrogène et l'oxygène gazeux se combinent pour fournir de l'électricité, de l'eau et de la chaleur suivant un processus inverse de celui de l'électrolyse. Ce dispositif implique un approvisionnement en dihydrogène (H_2) à l'état gazeux via l'utilisation de bouteilles, faisant office de réservoir dans la salle des machines.



Fonctionnement d'une pile à combustible (source : H2Sys)

Deux types de PAC sont utilisées pour les bateaux fluviaux :

- PEMFC (Proton Exchange Membrane Fuel Cell, membrane polymère) : ce type de PAC présente l'avantage d'être compacte et aujourd'hui largement développée dans l'industrie (automobile notamment). Néanmoins, elle ne peut être alimentée que par de l'hydrogène très pur, et consomme du platine ;
- SOFC (Solid Oxyde Fuel Cell, membrane céramique) : ce type de PAC peut être alimentée par de l'hydrogène et/ou du gaz naturel et peut être utilisée en cogénération grâce à ses hautes températures de fonctionnement (900 °C). Néanmoins, la montée en température demande du temps (forte inertie) et le dispositif rejette du CO_2 proportionnellement à l'utilisation de gaz naturel.

Le développement d'une flotte fonctionnant à l'hydrogène requiert :

- D'une part des bateaux spécifiques adaptés, équipés d'un dispositif de stockage d'hydrogène dédié ;
- D'autre part un système spécifique de recharge, qui peut se faire via :
 - o une station à quai ;
 - o un échange du module de stockage (« swaping ») ;
 - o un avitaillement mobile par bateau ou par camion.

2. Impact sur les améliorations énergétiques

Une motorisation à hydrogène permet d'optimiser la propulsion, à travers le contrôle de puissance et le suivi des données permis par l'utilisation du moteur électrique.

L'utilisation d'1 kg d'hydrogène dans une PAC alimentant un moteur électrique, c'est-à-dire l'équivalent de 33,6 KWh, permet de produire autant de force mécanique que 4,5 litres de GNR consommés dans un moteur thermique (48,3 KWh).

Sur cette base, on estime que le dispositif PAC-moteur électrique est 30 % plus efficace énergétiquement qu'une propulsion diesel (dans le cas d'une alimentation de la PAC 100 % hydrogène).

Quant au bilan environnemental global de la mobilité hydrogène, « du puits à l'hélice », il est complexe et va dépendre principalement³⁰ de la nature de la source primaire (renouvelable versus fossile) et de la distance d'acheminement entre la production de l'hydrogène et la station de recharge.

Une mobilité alimentée par hydrogène produit par vaporeformage du gaz naturel ou par électrolyse du mix UE sera forcément plus émettrice de GES qu'une mobilité à base d'hydrogène vert. Il est par conséquent primordial de s'assurer de la nature de la source primaire et du pays de production d'hydrogène pour atteindre un bilan environnemental positif pour la mobilité hydrogène.

Ainsi le gain GES ne pourra être estimé que d'après le processus de production/distribution de l'hydrogène.

Type véhicule	Gains énergétiques liés à cette solution (% de réduction de la consommation)	Gains GES liés à cette solution (% de réduction des émissions de GES)
Bateau fluvial	30 %	Variable

3. Domaine de pertinence

A ce jour, les premiers bateaux fluviaux en fonctionnement ou en expérimentation sont des bateaux de petite taille, utilisés pour le transport de personnes, avec de faibles besoins de puissance. Néanmoins, plusieurs expérimentations en cours de lancement visent à tester ce type de dispositifs sur des bateaux plus grands, destinés au transport de marchandises³¹. Il est donc probable que l'offre de bateaux à hydrogène PAC se développe dans les prochaines années, ainsi que le réseau de distribution.

Une source d'approvisionnement pérenne et suffisamment dense est indispensable pour envisager l'acquisition d'un bateau à hydrogène.

4. Mise en œuvre

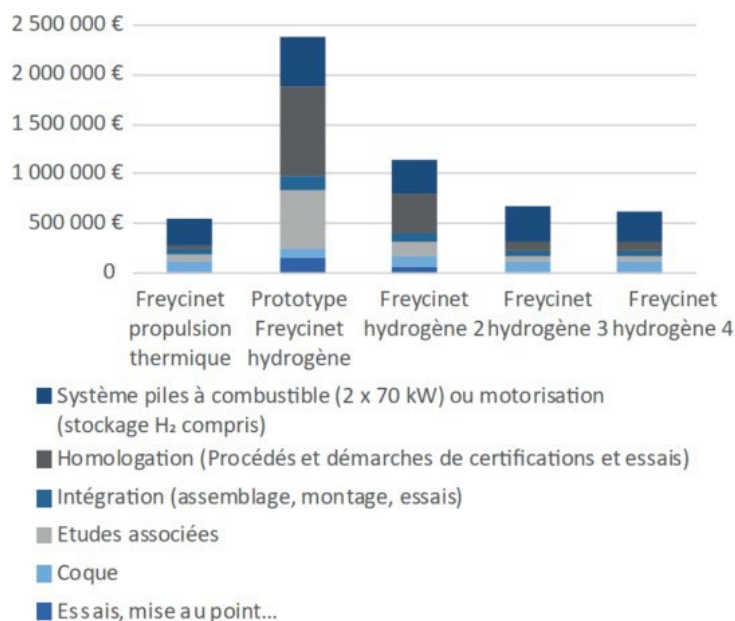
L'offre commerciale de bateaux à PAC hydrogène est peu développée : sauf pour de rares exceptions, les dispositifs en fonctionnement sont des expérimentations, avec à noter une montée en puissance années après années. Il est conseillé de se rapprocher des constructeurs et/ou des motoristes pour échanger avec eux sur la disponibilité de l'offre.

³⁰ D'autres étapes de la chaîne de production/distribution sont également énergivores comme la compression du gaz à haute pression.

³¹ Par exemple la barge Zulu 6, développée dans le cadre du programme Flagships, qui devrait rentrer en exploitation sur le bassin de la Seine au printemps 2024 (en process réglementaire d'autorisations de titres).

De même, du fait du caractère peu mature de ces dispositifs pour le fluvial, il est préconisé de réaliser une étude de faisabilité technico-économique avant la mise en place de ce type de solutions, intégrant notamment les contextes spécifiques d'utilisation du bateau à hydrogène.

Investissements : La faible maturité de cette technologie engendre un important surcoût d'investissement, essentiellement lié aux frais de développement de la technologie, à la réalisation d'étude préalable et à l'homologation (procédés et démarches de certifications et essais).



Propulsion hydrogène pour bateaux fluviaux (source : VNF)

A noter que ces investissements ne prennent pas en compte les infrastructures de production et de distribution de l'hydrogène, qui sont aujourd'hui peu développées, et qui relèvent d'investissements d'autres acteurs que l'opérateur fluvial.

L'étude PROMOVAN H₂³² fait apparaître des coûts d'acquisition très élevés actuellement, avec les briques stockage et pile à combustible qui représentent environ 70 % de tout le coût de l'intégration de la technologie à l'hydrogène. Les CAPEX oscillent entre 1 et 14 M€ en fonction des bateaux et de leurs configurations hydrogène. Au niveau des coûts opérationnels, l'hydrogène entraîne un surcoût pour l'opérateur du bateau, allant de 25 à 50 % en fonction des bateaux.

Tarif d'achat de l'hydrogène : Le développement de la production, qui devrait monter en puissance au fil des ans, va a priori permettre de faire baisser le prix de l'hydrogène (actuellement non compétitif).

Charges de maintenance : Les retours d'expériences (tous types de transports confondus) montrent qu'à puissance équivalente, un moteur électrique alimenté par une PAC est un système qui demande des frais de maintenance inférieurs aux moteurs diesels. En effet, les PAC et les moteurs électriques

³² <https://www.vnf.fr/vnf/promovan-h2-un-nouveau-pas-vers-une-filiere-industrielle-decarbonee/>

sont des dispositifs fiables et robustes, qui demandent beaucoup moins de maintenance et d'entretien que les moteurs thermiques³³.

5. Suivi de la solution

Indicateurs de suivi de la solution :

- Nombre de bateaux à hydrogène ;
- Kilométrages parcourus par les bateaux à hydrogène ;
- Tonnes.km transportées par les bateaux à hydrogène ;
- Consommations d'énergie.

Modalités pratiques de collecte des données :

- Exploitation du fichier de suivi de la flotte ;
- Suivi de la consommation d'hydrogène des bateaux.

³³ Par exemple pour un moteur de 160 kW et une installation de pile à combustible de 140 kW, les coûts de maintenance du moteur thermique augmentent année après années, pour passer de moins de 5 000 €/an sur ses deux premières années de fonctionnement à plus de 25 000 €/an à partir de 9 ans alors qu'à l'inverse, les coûts de maintenance engendrés par le dispositif moteur électrique-PAC augmentent progressivement pour atteindre 5 000 €/an au bout de 10 années de fonctionnement. [https://www.vnf.fr/vnf/app/uploads/2020/02/Cahier technique BATELIA hydrogene.pdf](https://www.vnf.fr/vnf/app/uploads/2020/02/Cahier_technique_BATELIA_hydrogene.pdf).
Néanmoins, la durée de vie de la pile à combustible, jugée encore insuffisante, reste un frein au développement de cette technologie.

Solution 2 : Bateau hybride parallèle diesel-hydrogène

1. Principes

La motorisation « hybride parallèle » diesel-hydrogène consiste à associer une motorisation thermique et une motorisation électrique alimentées par de l'hydrogène via une pile à Combustible (PAC).

Plusieurs modes de fonctionnement sont possibles, en fonction des demandes de puissances :

- La propulsion est exclusivement assurée par le moteur thermique (le moteur électrique est entraîné à vide), qui fournit une puissance égale ou supérieure au besoin. Dans le deuxième cas, l'excédent de puissance est dérivé vers la batterie ;
- La propulsion est assurée conjointement par le moteur thermique et le moteur électrique (alimenté par la PAC hydrogène). Cette hybridation permet l'optimisation de l'utilisation du moteur thermique notamment lors des fortes sollicitations (en réduisant les besoins de puissance par rapport au moteur thermique) ;
- La propulsion est exclusivement assurée par le moteur électrique (alimenté par la PAC hydrogène), pour une navigation « tout électrique ». Ce mode de fonctionnement est en général utilisé pour les faibles vitesses et pour les manœuvres, phases lors desquelles les moteurs thermiques sont en règle générale moins performants.

Le rétrofit d'un bateau peut être réalisé avec ou sans changement du moteur thermique existant : dans le cas d'une hybridation diesel-hydrogène, la réduction de la taille des cylindres sur le moteur thermique permet d'améliorer le rendement.

2. Impact sur les améliorations énergétiques

Une motorisation hybride permet d'optimiser la propulsion, à travers le contrôle de puissance et le suivi des données permis par l'utilisation d'un moteur électrique.

On estime qu'à distance parcourue égale, la consommation de GNR pourrait être réduite de 84 % par rapport à un moteur diesel grâce à l'utilisation du moteur hybride parallèle diesel-hydrogène³⁴. Cela ne préjuge pas du gain énergétique, mais la valeur retenue pour un bateau à hydrogène est de 30 % (cf solution précédente). A noter que cette valeur, pour la solution hybride, va dépendre directement du taux d'utilisation du moteur thermique par rapport au moteur électrique (le 30 % correspond au cas de figure le plus optimisé). En première approximation, un gain moyen de moitié (15 %) pourra être retenu.

Le gain en termes de réduction des émissions de GES sera à étudier au cas par cas, car il est conditionné par le mode de production/distribution de l'hydrogène et le taux d'utilisation du moteur thermique par rapport au moteur électrique.

3. Domaine de pertinence

Le bateau hybride parallèle diesel-électrique apporte une solution aux bateaux équipés de moteurs thermiques se déplaçant sur des voies navigables dotées de quais équipés de stations hydrogène.

³⁴<https://www.faq-logistique.com/CP20230525-Rhenus-Presente-Nouvelle-Flotte-Navires-Fluviaux-Faibles-Emissions.htm>

Le rétrofit s'applique autant sur des moteurs existants arrivant en fin de vie que sur des moteurs récents, en bon état ou non amortis comptablement.



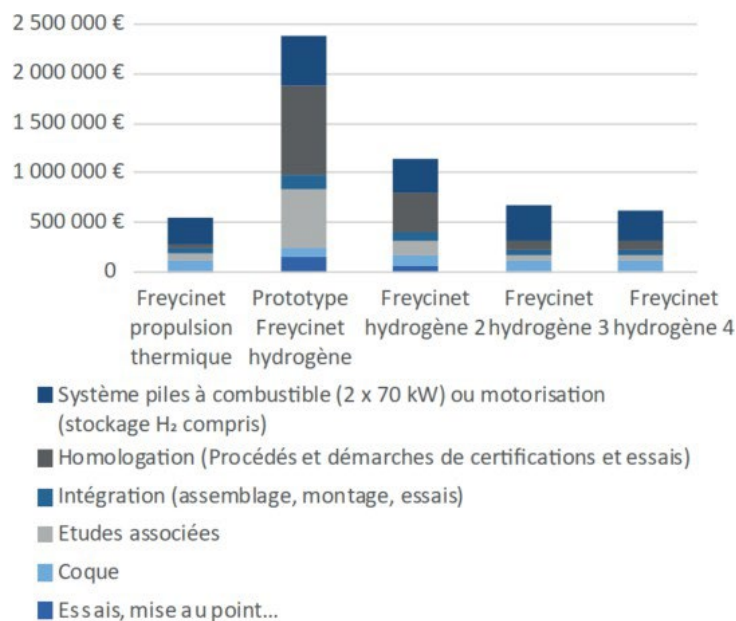
Représentation d'un des futurs bateaux fluviaux hybride (Source : Groupe Rhénus)

4. Mise en œuvre

L'offre commerciale de bateaux « hybride parallèle » diesel-hydrogène est peu développée : sauf pour de rares exceptions, les dispositifs en fonctionnement sont des expérimentations, avec à noter une montée en puissance années après années. Il est conseillé de se rapprocher des constructeurs et/ou des motoristes pour échanger avec eux sur la disponibilité de l'offre et/ou envisager le rétrofit de bateaux à moteur thermique.

De même, du fait du caractère peu mature de ces dispositifs pour le fluvial, il est préconisé de réaliser une étude de faisabilité technico-économique avant la mise en place de ce type de solutions, intégrant notamment les contextes spécifiques d'utilisation du bateau à hydrogène.

Investissements : La faible maturité de cette technologie engendre un important surcoût d'investissement, essentiellement lié aux frais de développement de la technologie et à la réalisation d'étude préalable et à l'homologation (procédés et démarches de certifications et essais).



Propulsion hydrogène pour bateaux fluviaux (source : VNF)

A noter que ces investissements ne prennent pas en compte les infrastructures de production et de distribution de l'hydrogène, qui sont aujourd'hui peu développées, et qui relèvent d'investissements d'autres acteurs que l'opérateur fluvial.

Tarif d'achat de l'hydrogène : Le développement de la production, qui devrait monter en puissance au fil des ans, va a priori permettre de faire baisser le prix de l'hydrogène.

Charges de maintenance : Les retours d'expériences (tous types de transports confondus) montrent qu'à puissance équivalente, un moteur électrique alimenté par une PAC est un système qui demande des frais de maintenance inférieurs aux moteurs diesels. En effet, les PAC et les moteurs électriques sont des dispositifs fiables et robustes, qui demandent beaucoup moins de maintenance et d'entretien que les moteurs thermiques³⁵. Par conséquent, il est probable que le surcoût engendré par la maintenance du dispositif PAC-moteur électrique soit compensé par les économies réalisées sur la maintenance du moteur thermique, qui sera moins sollicité et de manière plus optimisée (il fonctionnera en grande partie sur sa plage nominale de fonctionnement).

5. Suivi de la solution

Indicateur de suivi de la solution :

- Nombre de bateaux hybrides parallèle ;
- Kilométrages parcourus par les bateaux hybrides parallèle ;
- Tonnes.km transportées par les bateaux hybrides parallèle ;
- Consommations d'énergie.

Modalités pratiques de collecte des données :

- Exploitation du fichier de suivi de la flotte ;
- Suivi de la consommation d'énergie (GNR et H₂) des bateaux.

³⁵ Par exemple pour un moteur de 160 kW et une installation de pile à combustible de 140 kW, les coûts de maintenance du moteur thermique augmentent année après années, pour passer de moins de 5 000 €/an sur ses deux premières années de fonctionnement à plus de 25 000 €/an à partir de 9 ans alors qu'à l'inverse, les coûts de maintenance engendrés par le dispositif moteur électrique-PAC augmentent progressivement pour atteindre 5 000 €/an au bout de 10 années de fonctionnement.
https://www.vnf.fr/vnf/app/uploads/2020/02/Cahier_technique_BATELIA_hydrogene.pdf

A2 FA 4 : GNV

Synthèse

1. Description de l'action

Le Gaz Naturel pour Véhicule (GNV) est composé de plus de 85 % de méthane, de 2 à 8 % d'éthane et d'une faible quantité d'autres hydrocarbures (propane, butane). Plus léger que l'air, le GNV se dissipe rapidement en cas de fuite, contrairement aux autres carburants. Il est stocké et utilisé sous forme gazeuse ou liquide et sa distribution se généralise.

Dans le cadre de l'alimentation des bateaux fluviaux, il est principalement utilisé sous deux formes :

- Le Gaz Naturel Liquéfié (GNL) : mis sous forme liquide par refroidissement (-162°C à 1 bar jusqu'à -130°C à 10 bars), le GNL occupe environ deux fois le volume du gazole à énergie produite identique. Il est transporté, notamment au moyen de navires méthaniers vers des terminaux méthaniers ;
- Le Gaz Naturel Compressé (GNC) : mis sous pression (200 bars), le GNC occupe deux à trois fois le volume du GNL à énergie produite identique. Il est prélevé du réseau du gaz de ville, puis compressé et stocké dans une station d'avitaillement.

Le bioGNV est obtenu grâce à la méthanisation de déchets organiques, qui peut ensuite être utilisé sous forme compressée (bioGNC) ou liquide (bioGNL).

Etant donné qu'entre les solutions gaz ou bio-gaz, les engins, les infrastructures et le carburant gazeux lui-même sont identiques, il n'a été retenu qu'une seule fiche commune. Seuls les impacts en termes d'émissions de GES vont être différents.

Le développement d'une flotte fonctionnant au GNV requiert :

- D'une part des bateaux spécifiques adaptés, équipés d'un dispositif de stockage dédié ;
- D'autre part de solutions d'avitaillement :
 - o GNC : station d'avitaillement en bord à quai (pas de station dédiée en France pour l'instant malgré des projets d'implantation) ;
 - o GNL :
 - « Truck to Ship » : avitaillement du bateau à quai, depuis un camion-citerne. Cette solution fonctionne sans infrastructure lourde, ce qui permet une mise en œuvre à moindre coût. A noter que cet avitaillement doit néanmoins faire l'objet d'études particulières du site, en fonction des risques ;
 - « Ship to Ship » : avitaillement du bateau depuis un navire avitailleur GNL ;
 - « Land to Ship » : avitaillement du bateau depuis une station de stockage de GNL située à terre ;

2. Domaine de pertinence

Les solutions décrites dans cette fiche concernent l'ensemble des bateaux disposant d'un approvisionnement pérenne en GNV.

La motorisation GNV peut être appliquée à des bateaux neufs, mais également à des bateaux en fonctionnement, via un rétrofit.

3. Solutions associées

Trois alternatives GNV aux moteurs diesel existent et dépendent des infrastructures du réseau :

- La motorisation 100 % GNV, qui repose sur l'utilisation d'un ou de plusieurs moteurs thermiques exclusivement alimentés en gaz naturel (GNC ou GNL) ;
- La motorisation GNV hybride dual-fuel (GNV – diesel), qui repose sur l'utilisation d'un ou de plusieurs moteurs thermiques pouvant être alimenté par un mélange de gaz naturel (GNC ou GNL) et de diesel ;
- La motorisation hybride GNV - électrique, qui repose sur l'utilisation d'un ou de plusieurs moteurs électriques alimentés par du gaz naturel (GNC ou GNL) via l'utilisation de générateurs gaz-électrique : cette solution étant aujourd'hui très peu développée, elle n'est pas décrite plus en avant.

4. Contexte et réglementation

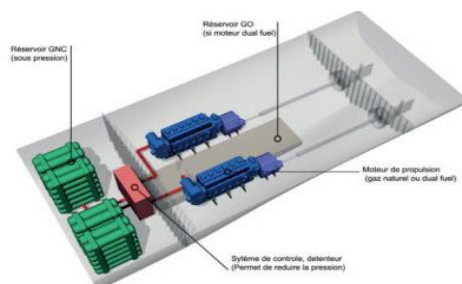
La réglementation n'est pas identique suivant la forme de gaz naturel utilisée :

- GNL :
 - o Les bateaux utilisant le GNL comme combustible sont soumis au standard européen établissant les prescriptions techniques des bateaux de navigation intérieure (ES-TRIN), détaillées dans le chapitre 30 et dans l'annexe 8, section 1 ;
 - o Quelle que soit la solution envisagée, il n'est pas autorisé d'avitailer un bateau en GNL sans étude préalable du site. La norme IDSO 20519:2017 définit l'ensemble des exigences applicables aux installations et systèmes de transferts de GNL utilisés pour le soutage de navires fonctionnant au GNL, et porte une attention particulière au matériel, aux procédures opérationnelles, à la formation et la qualification du personnel intervenant, etc.
- GNC : Contrairement aux bateaux utilisant le GNL comme combustible, il n'existe pas de cadre spécifique défini par ES-TRIN. Néanmoins, en raison du dépassement du point d'éclair minimal à appliquer aux carburants liés à la propulsion des bateaux, la réglementation interdit indirectement l'utilisation de GNC. Pour autant, l'arrêté du 20 août 2019, relatif à la délivrance de titres de navigation sur une zone de navigation restreinte, permet de déroger aux règles européennes notamment dans le cadre de bateaux innovants. Il est donc envisageable de construire un bateau fluvial propulsé au GNC. La procédure à suivre est similaire à une demande de titre classique, incluant la fourniture de pièces supplémentaires (étude de risque notamment) et la constitution par l'autorité compétente d'un comité technique consultatif. Une demande d'autorisation pour un projet pilote à déroger à un ou plusieurs règlements de la CCNR est également possible.

Solution 1 : Bateau 100 % GNV

1. Principes

Les bateaux 100 % GNV (GNC, GNL ou bioGNV) fonctionnent avec un moteur à allumage (similaire à celui d'un moteur essence). Ce type de moteur, qui fonctionne exclusivement avec du gaz naturel, est simple à produire pour un motoriste du fait de sa base technique de moteur « thermique ».



Fonctionnement d'un bateau 100 % GNC, dans le cas de l'utilisation d'un moteur 100 % gaz naturel (source : Lebéfaude Solutions Navales)

Les contraintes de stockage ne sont pas les mêmes selon le type de GNV utilisé :

- GNC : il se stocke dans des réservoirs sous pression à 200 bars, avec peu de contraintes techniques (aucun risque cryogénique et avitaillement simple), et des composants courants ;
- GNL : la réglementation applicable préconise un stockage dans des réservoirs indépendants cryogéniques de « type C » à $-162^{\circ}\text{C}/1$ bar jusqu'à $-130^{\circ}\text{C}/10$ bars maximum. Il s'agit de réservoirs indépendants, fermés et cylindriques dont l'intégration à l'intérieur du bateau est plus contraignante que pour les réservoirs de GNC. Le phénomène de « boil-off » (évaporation partielle progressive du GNL dans le réservoir) implique la mise en place d'un dispositif d'évacuation ou d'utilisation de ce gaz pour maintenir la pression de service du réservoir.

Le développement d'une flotte fonctionnant au GNV requiert :

- D'une part des bateaux spécifiques adaptés, équipés d'un dispositif de stockage spécifique ;
- D'autre part de solutions d'avitaillement :
 - o GNC : station d'avitaillement en bord à quai (pas de station dédiée en France pour l'instant malgré des projets d'implantation) ;
 - o GNL :
 - « Truck to Ship » : avitaillement du bateau à quai, depuis un camion-citerne. Cette solution fonctionne sans infrastructures lourdes, ce qui permet une mise en œuvre à moindre coût. A noter que cet avitaillement doit néanmoins faire l'objet d'études particulières du site, en fonction des risques ;
 - « Ship to Ship » : avitaillement du bateau depuis un navire avitailleur GNL ;
 - « Land to Ship » : avitaillement du bateau depuis une station de stockage de GNL située à terre.

2. Impact sur les améliorations énergétiques

Les moteurs à allumages ont un rendement inférieur aux moteurs diesel : de l'ordre de 30 % à 35 % pour le moteur à allumage contre 40 à 45 % en moyenne pour les moteurs diesel³⁶. Cela est principalement dû à des taux de compression plus faibles. Ce rendement inférieur entraîne une consommation d'énergie d'environ 22 % plus importante pour un véhicule GNV par rapport à un véhicule diesel.

Concernant l'impact sur les émissions de GES, le gain peut atteindre 20 % par rapport au diesel³⁷ lorsque que le gaz naturel utilisé est d'origine fossile (pour le GNC). Ce gain atteint les 80 % en cas d'utilisation de bioGNV.

Pour le GNL, la feuille de route de décarbonation de la filière maritime³⁸ présente une réduction des émissions de CO2 jusqu'à 17 % selon le type de motorisation et l'origine du GNL (de -6 % à 17 % dans le projet de règlement FuelEU), sans compter les fuites fugitives de méthane pouvant amener à une augmentation jusqu'à 6 % des émissions de GES (par rapport au fuel lourd d'après FuelEU). En combinant avec des études sur le transport routier qui montrent que les réductions d'émissions de GES ne s'élèvent pas à plus de 6 % (de 2,6 à 5,6 %), un gain moyen de 3 % est retenu en première approximation.

Par rapport au diesel, le GNV permet de réduire les émissions d'oxydes d'azote (NOx) de 30 % à 70 %, les particules fines de 90 %.

Type véhicule	Gains énergétiques* liés à cette solution (% de réduction de la consommation)	Gains GES liés à cette solution (% de réduction des émissions de GES)	
		GNV	bioGNV
Bateau fluvial	-22 %	3 à 20 %	80 %

* Les gains négatifs correspondent à une surconsommation.

3. Domaine de pertinence

Les solutions décrites dans cette fiche concernent l'ensemble des bateaux fluviaux neufs ainsi que les bateaux équipés d'un moteur thermique (rétrofit).

4. Mise en œuvre

L'offre commerciale de bateaux 100 % GNV est peu développée, avec a priori très peu de bateaux de ce type en France. Il est conseillé de se rapprocher des constructeurs et/ou des motoristes pour échanger avec eux sur la disponibilité de l'offre.

Dans le cas d'un retrofit, il est préconisé de réaliser une étude de faisabilité technico-économique avant la mise en place de ce type de solutions, notamment pour réfléchir à l'implantation du dispositif dans le bateau.

³⁶ Moteur à allumage commandé — Wikipédia (wikipedia.org)

³⁷ <https://www.vnf.fr/vnf/brochure-et-lettres/les-cahiers-techniques-de-batelia-propulsion-gaz-pour-bateaux-fluviaux/>

³⁸ https://www.mer.gouv.fr/sites/default/files/2023-04/23059_Feuille%20de%20route%20de%20carbonation_compressed.pdf

Dans le cas d'un moteur fonctionnant au GNC, la solution sera extrêmement complexe à mettre en œuvre puisqu'actuellement interdite par la réglementation. Il sera alors nécessaire d'obtenir des dérogations européennes ou nationales, ce qui implique des analyses de risques poussées et des process réglementaires longs.

On estime qu'un moteur GNL engendre un surcoût à l'investissement de 10 % par rapport à un moteur diesel. Ce surcoût s'élève à hauteur de 30 % au global si on intègre également le dispositif d'alimentation du moteur.

Par ailleurs, ce type de moteur engendre des coûts de maintenance et d'entretien moins importants que pour les moteurs diesel.

Concernant le coût du carburant, il est difficilement appréciable pour être mis en comparaison, vu la volatilité des prix des différentes énergies.

5. Suivi de la solution

Indicateurs de suivi de la solution :

- Nombre de bateaux fonctionnant au GNC ;
- Nombre de bateaux fonctionnant au GNL ;
- Kilomètres effectués avec du GNC ;
- Kilomètres effectués avec du bioGNC ;
- Kilomètres effectués avec du GNL ;
- Volume de GNC consommé ;
- Volume de bioGNC consommé ;
- Volume de GNL consommé.

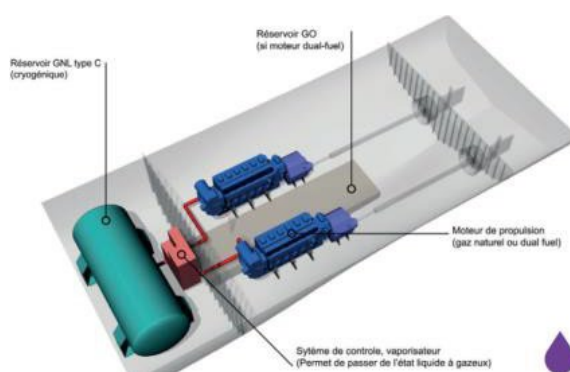
Modalités pratiques de collecte des données :

- Suivi du nombre de bateaux fonctionnant au GNC et GNL ;
- Suivi de la consommation de GNC, bioGNC et GNL.

Solution 2 : Bateau GNV hybride dual fuel diesel-GNV

1. Principes

Les bateaux GNV hybride dual-fuel sont des technologies bicarburant associant diesel et gaz naturel (GNC ou GNL). La combinaison du gaz et du diesel assure l'auto-inflammation du mélange : la proportion de gaz varie selon le type d'utilisation (de 0 à 50 % au ralenti en manœuvre et au démarrage, et jusqu'à 90 % en rythme de croisière).



Fonctionnement d'un bateau hybride dual-fuel GNL-diesel (source : Lebéfaude Solutions Navales)

Les contraintes de stockage ne sont pas les mêmes selon le type de GNV utilisé :

- GNC : il se stocke dans des réservoirs sous pression à 200 bars, avec peu de contraintes techniques (aucun risque cryogénique et avitaillement simple), et des composants courants ;
- GNL : la réglementation applicable préconise un stockage dans des réservoirs indépendants cryogéniques de « type C » à $-162^{\circ}\text{C}/1$ bar jusqu'à $-130^{\circ}\text{C}/10$ bars maximum. Il s'agit de réservoirs indépendants, fermés et cylindriques dont l'intégration à l'intérieur du bateau est plus contraignante que pour les réservoirs de GNC. Le phénomène de « boil-off » (évaporation partielle progressive du GNL dans le réservoir) implique la mise en place d'un dispositif d'évacuation ou d'utilisation de ce gaz pour maintenir la pression de service du réservoir.

Le développement d'une flotte fonctionnant au GNV requiert :

- D'une part des bateaux spécifiques adaptés, équipés d'un dispositif de stockage spécifique ;
- D'autre part de solutions d'avitaillement :
 - o GNC : station d'avitaillement en bord à quai (pas de station dédiée en France pour l'instant malgré des projets d'implantation) ;
 - o GNL :
 - « Truck to Ship » : avitaillement du bateau à quai, depuis un camion-citerne. Cette solution fonctionne sans infrastructures lourdes, ce qui permet une mise en œuvre à moindre coût. A noter que cet avitaillement doit néanmoins faire l'objet d'études particulières du site, en fonction des risques ;
 - « Ship to Ship » : avitaillement du bateau depuis un navire avitailleur GNL ;
 - « Land to Ship » : avitaillement du bateau depuis une station de stockage de GNL située à terre.

2. Impact sur les améliorations énergétiques

Le gain énergétique d'une solution dual-fuel GNV-diesel dépend de la part d'utilisation du GNV par rapport au diesel. En effet, les moteurs à allumage (pour le GNV) ont un rendement inférieur aux moteurs diesel : de l'ordre de 30 à 35 % pour le moteur dual fuel diesel-GNV³⁹ contre 40 à 45 % en moyenne pour les moteurs diesel⁴⁰. Cela est principalement dû à des taux de compression plus faibles. Ce rendement inférieur entraîne une consommation maximum d'énergie de l'ordre de 22 % plus importante pour un dual fuel diesel-GNV par rapport à un diesel (en cas de bascule 100 % sur l'utilisation du gaz).

Concernant l'impact sur les émissions de GES, le gain peut atteindre en théorie 20 % par rapport au diesel⁴¹ dans le cas d'une substitution du diesel par du GNC à hauteur de 100 %. En pratique, le moteur dual fuel diesel-GNV ne peut fonctionner sans un apport de diesel, sur une plage comprise entre 10 % (rythme de croisière) à 100 % (démarrage ou manœuvre). Quant au BioGNV, il permet de réduire les émissions de GES de 80 % par rapport à un véhicule diesel. Le gain d'émission de GES dépend donc directement de la part de diesel dans le mélange qui alimente le moteur.

Pour le GNL, des études montrent que les réductions d'émissions de GES du GNL pour le transport routier ne s'élèvent pas à plus de 6 % (de 2,6 à 5,6 %). Pour cause, le stockage du GNL entre -125°C et -160°C est énergivore et bien que les véhicules au GNL émettent moins de CO₂ à l'échappement en raison de la composition chimique plus favorable du carburant, ils produisent d'autres gaz à effet de serre. En particulier, le fonctionnement des véhicules entraîne des émissions considérables de méthane. Lorsqu'il est libéré dans l'atmosphère sans être brûlé, le méthane est un gaz à effet de serre très puissant⁴².

Un bateau dual-fuel aura donc un gain GES inférieur à un bateau 100 % GNV. Celui-ci dépendra de la part d'utilisation de GNV et de diesel.

Le GNV permet également de réduire les émissions d'oxydes d'azote (NOx) de 30 % à 70 % et les particules fines de 90 %. Ces valeurs dépendent donc directement de la part de diesel dans le mélange : plus elle sera faible, plus les émissions d'oxydes d'azote et de particules fines seront réduites.

3. Domaine de pertinence

Les solutions décrites dans cette fiche concernent l'ensemble des bateaux fluviaux neufs ainsi que les bateaux équipés d'un moteur thermique (rétrofit).

4. Mise en œuvre

La mise en œuvre d'un bateau hybride diesel-GNV est presque identique à celle d'un bateau 100 % GNV.

³⁹http://repository.enp.edu.dz/jspui/bitstream/123456789/1415/1/HASSAINE.Hichem%20Alaa%20Eddine_ME_DJOUT.Mourad.pdf

⁴⁰ [Moteur à allumage commandé — Wikipédia \(wikipedia.org\)](https://fr.wikipedia.org/wiki/Moteur_%C3%A0_allumage_command%C3%A9)

⁴¹ <https://www.vnf.fr/vnf/brochure-et-lettres/les-cahiers-techniques-de-batelia-propulsion-gaz-pour-bateaux-fluviaux/>

⁴² [Decarbonization of on-road freight transport and the role of LNG from a German perspective \(theicct.org\)](https://www.theicct.org/)

L'offre commerciale de bateaux GNV hybride dual fuel diesel-électrique est très peu développée pour le transport fluvial, avec néanmoins quelques bateaux en fonctionnement⁴³.

Il est préconisé de réaliser une étude de faisabilité technico-économique avant la mise en place de ce type de solutions, notamment pour réfléchir à l'implantation du dispositif de stockage dans le bateau (et d'obtenir les dérogations européennes ou nationales nécessaires dans le cas d'un bateau GNV hybride).

5. Suivi de la solution

Indicateurs de suivi de la solution :

- Nombre de bateaux fonctionnant au dual-fuel GNV-diesel ;
- Kilomètres effectués par des bateaux dual-fuel GNV-diesel ;
- Volume de GNV consommé ;
- Volume de diesel consommé.

Modalités pratiques de collecte des données :

- Suivi de l'état de la flotte ;
- Suivi de la consommation de GNV et de diesel.

⁴³ On trouve notamment la barge Eiger Nordwand GNL sur le bassin rhénan (<https://www.danser.nl/fr-fr/Flotte/Eiger-LNG-Refit>).

A2 FA 5 : Biocarburants

Synthèse

1. Description de l'action

Les biocarburants sont des carburants de substitution obtenus à partir de la biomasse, qui peut être d'origine végétale, animale ou issue de déchets. On distingue deux niveaux de biocarburants en fonction du type de matière.

La réglementation impose que les carburants utilisés dans les bateaux fluviaux aient un point d'éclair supérieur à 55°C : parmi les biocarburants, seuls ceux de type « gazole » (ou « biodiesel ») respectent cette réglementation. C'est pourquoi, seuls les biocarburants de type « gazole » sont développés ci-dessous. Ces derniers peuvent être classés en trois grandes familles :

- Le B100 est un carburant composé d'esters méthyliques d'acides gras (EMAG), obtenus à partir d'huiles végétales extraites de plantes oléagineuses (colza ou tournesol par exemple), de graisses animales, d'huiles végétales alimentaires ou de déchets gras. Il contient 100 % d'EMAG, contre au maximum 7 % pour le gazole actuel. S'il permet de réduire les émissions de GES, le B100 n'est pas compatible avec tous les moteurs diesels et est plus émetteur de Nox. Son caractère hydrophile engendre un risque de développement de bactéries et de champignons ;
- L'HVO (Hydrotreated Vegetable Oil) est un carburant à base d'huiles végétales hydrotraitées, utilisable dans les moteurs diesel actuels (pur ou mélangé au gazole). L'HVO présente l'avantage de n'imposer aucune modification de la motorisation des bateaux propulsés avec du diesel, tout en garantissant une réduction des GES ;
- Le BTL (Biomass to Liquid) est un type de biocarburant obtenu grâce à une conversion thermochimique de la biomasse via un procédé de gazéification et une synthèse Fischer-Tropsch permettant d'obtenir un carburant liquide. Le BTL a des propriétés comparables voire supérieures à celles du diesel, et peut-être utilisé en mélange dans le diesel, sans restriction sur les proportions en mélange. Par manque de disponibilité du carburant, il n'y a eu aucune expérimentation du BTL dans le secteur fluvial en France : cette solution n'est donc pas approfondie dans la présente fiche action.

Le recours aux biocarburants permet de réduire les émissions de GES du « puits à l'hélice », s'ils respectent les critères de durabilité de la directive 2009/28/CE et en l'absence d'effets liés à des changements d'affectation des sols. Ils permettent également une réduction de certains polluants (CO, HC et PM).

2. Domaine de pertinence

Les solutions décrites dans cette fiche concernent l'ensemble des bateaux équipés d'un moteur diesel.

3. Solutions associées

Deux alternatives biocarburants aux moteurs diesel sont détaillées ci-après :

- Le bateau B100, en cours de R&D et de phases de tests, qui repose sur l'utilisation de B100 pour alimenter un ou plusieurs moteurs diesel ;
- Le bateau HVO, en cours de R&D et de phases de tests, qui repose sur l'utilisation d'HVO pour alimenter un ou plusieurs moteurs diesel.

4. Contexte et réglementation

L'utilisation de biocarburants pour la mobilité est permise depuis l'arrêté de 28 février 2017, relatif aux caractéristiques du gazole paraffinique de synthèse et du gazole obtenu par hydrotraitement : aucune réglementation ne semble interdire leur utilisation dans le domaine fluvial.

Les biocarburants utilisés doivent respecter la norme NF EN 15940 « carburants pour automobiles – gazoles paraffiniques de synthèse ou obtenus par hydrotraitement ».

Par ailleurs, il existe un certificat de durabilité, défini par la directive européenne 2018/2001 du 11 décembre 2018 relative à la promotion de l'utilisation de l'énergie produite à partir de sources renouvelables. S'il n'est pas obligatoire, il est néanmoins vivement recommandé d'utiliser du biocarburant ayant à minima reçu cette certification.

Solution 1 : Bateau B100

1. Principes

Le B100 est un carburant composé d'esters méthyliques d'acides gras (EMAG), obtenus à partir d'huiles végétales extraites de plantes oléagineuses (colza ou tournesol par exemple), de graisses animales, d'huiles végétales alimentaires ou de déchets graisseux. Il contient 100 % d'EMAG, contre au maximum 7 % pour le gazole actuel.

S'il permet de réduire les émissions de GES, le B100 n'est pas compatible avec tous les moteurs diesels et est plus émetteurs de NOx. Son caractère hydrophile engendre un risque de développement de bactéries et de champignons.

Le développement d'une flotte fonctionnant au B100 implique d'avoir une flotte captive, c'est-à-dire d'une flotte professionnelle disposant d'une logistique d'approvisionnement spécifique et de leurs propres capacités de stockage et de distribution.

2. Impact sur les améliorations énergétiques

Par l'emploi de B100, la cartographie de consommation est ajustée afin d'avoir une surconsommation volumique de carburant de l'ordre de 6 % par rapport à du GNR⁴⁴. Cette surconsommation de carburant pour le B100 malgré un rendement du moteur légèrement supérieur en présence de ce carburant est liée au PCI inférieur du B100 par rapport à celui du GNR. A noter que l'emploi de B100 nécessite des adaptations sur le moteur thermique ainsi qu'une maintenance accrue afin de limiter les impacts de ce carburant tel que le colmatage des composants.

Pour les véhicules routiers, l'autonomie et la consommation d'un véhicule fonctionnant au B100 sont sensiblement équivalentes à celle d'un véhicule fonctionnant au gazole (de 0 à +5 % d'écart en fonction du type de voirie⁴⁵). Au regard de la similitude technique des moteurs utilisés pour le routier et pour le fluvial, on peut supposer que le « surcoût » énergétique du B100 par rapport au gazole est du même ordre de grandeur.

Ainsi un gain énergétique négatif moyen de -3 % (surconsommation) sera retenu en première approximation.

Concernant, l'impact sur les émissions de GES, la réduction en sortie de moteur est de 60 % en comparaison du gazole fossile^{46,47}.

Concernant les émissions de polluants, les résultats divergent. On observe une réduction des particules fines (PM : 85 %), du monoxyde de carbone (CO : 40 %) et des hydrocarbures (HC : 54 %)⁴⁸. A l'inverse, l'utilisation du B100 engendre une augmentation de l'ordre de 25 à 30 % des émissions d'oxydes d'azote (NOx)⁴⁹.

⁴⁴ <https://www.vnf.fr/vnf/app/uploads/2023/03/Rapport-final-FLUENT-POC-RS.pdf>

⁴⁵ [Les énergies disponibles | Kit Environnement \(terre-tlf.fr\)](#)

⁴⁶ [Base Empreinte® \(ademe.fr\)](#)

⁴⁷ <https://oleo100.com/actualites/article/loi-de-transition-energetique-les-vehicules-b100-exclusifs-reconnus-comme-vehicules-propres-a-faibles-emissions/>

⁴⁸ [brochure-carburants-alternatifs-fr-vf.pdf \(totalenergies.fr\)](#)

⁴⁹ Note sur l'utilisation de biocarburants pour les bateaux fluviaux lors de la cérémonie d'ouverture des JO de Paris 2024

3. Domaine de pertinence

Les solutions décrites dans cette fiche concernent l'ensemble des bateaux équipés d'un ou de plusieurs moteurs diesel compatibles avec l'utilisation du B100 comme carburant exclusif.

Le B100 ne peut être utilisé que dans des flottes professionnelles disposant d'une logistique d'approvisionnement spécifique et de leurs propres capacités de stockage et de distribution. Il nécessite de passer un contrat avec un distributeur de carburant pour l'approvisionnement.

4. Mise en œuvre

L'offre commerciale de bateaux fluviaux B100 pour le secteur fluvial est très peu développée, avec uniquement une expérimentation recensée en France. Il est donc préconisé de réaliser une étude de faisabilité technico-économique avant la mise en place de cette solution, intégrant notamment les contextes d'utilisation de ces bateaux. Par ailleurs, la faisabilité de cette solution peut être considérée comme faible du fait du manque de maturité de la solution et des possibilités de modifier les moteurs existants.

Il n'existe pas de retours sur les coûts de déploiement de ce dispositif pour le secteur fluvial. Cependant, dans la mesure où le B100 est directement compatible avec une partie des moteurs diesel, les investissements à réaliser pour l'achat de ce type de bateau devraient être équivalents à ceux de bateaux diesel standards. Une étude de faisabilité technico-économique permettra tout de même de vérifier la compatibilité de la flotte et de préciser les prérequis opérationnels (positionnement des cuves de carburants et approvisionnement, identification d'éventuels impacts opérationnels, ajustement des procédures de conduite et de maintenance, etc.).

Il sera aussi nécessaire de posséder une cuve dédiée à ce carburant sur site. Il est possible d'utiliser une cuve existante en remplaçant le carburant stocké par du B100, ou de faire installer une nouvelle cuve. Concernant la première option, les cuves de carburant utilisées pour le diesel peuvent recevoir du B100. Le fonctionnement en cuve est inchangé et l'entretien est globalement similaire, avec à noter un surcoût probable du fait du caractère hydrophile et détergeant du B100.

Des cuves connectées peuvent permettre un suivi des stocks et des programmations de livraisons de produit plus adaptés. Pour ce type de carburant, la façon de faire le plein reste inchangée, ce qui favorise son adoption. Les besoins d'entretien peuvent quant à eux être différents.

A ce jour, les surcoûts liés à la solution B100 sont essentiellement liés à l'approvisionnement en biocarburant, qui est 10 à 20 % plus cher que le diesel⁵⁰ (selon les volumes).

5. Suivi de la solution

Indicateurs de suivi de la solution :

- Nombre de bateaux fonctionnant au B100 ;
- Kilomètres effectués avec du B100 ;
- Nombre de litres de carburant B100 consommés.

Modalités pratiques de collecte des données :

- Suivi de l'état de la flotte ;
- Suivi de la consommation de B100.

⁵⁰https://www.vnf.fr/vnf/app/uploads/2022/06/AVICAFE_%C3%89tude-r%C3%A9glementaire-sur-l%E2%80%99usage-et-l%E2%80%99avitaillement-en-carburants-faibles-%C3%A9missions.pdf

Solution 2 : Bateau HVO

1. Principes

Un bateau HVO est mû par un ou plusieurs moteurs diesel, alimentés par du HVO en mélange ou non avec du diesel.

L'HVO (Hydrotreated Vegetable Oil) est un carburant de synthèse à base d'huiles végétales hydrotraitées, utilisable dans les moteurs diesel actuels (pur ou mélangé au gazole).

Contrairement au B100, l'HVO présente l'avantage de n'imposer aucune modification de la motorisation des bateaux propulsés avec du diesel, tout en garantissant une réduction des GES.

Le développement d'une flotte fonctionnant à l'HVO implique d'avoir une flotte captive, c'est-à-dire d'une flotte professionnelle disposant d'une logistique d'approvisionnement spécifique et de leurs propres capacités de stockage et de distribution.

2. Impact sur les améliorations énergétiques

Pour les véhicules routiers, la surconsommation des véhicules HVO est estimée entre 5 à 10 %⁵¹ supérieur par rapport au diesel traditionnel. Au regard de la similitude technique des moteurs utilisés pour le routier et pour le fluvial, dans le cas d'utilisation de GNR, on peut supposer que l'impact énergétique pour le fluvial sera le même que pour la route.

Pour des transformations GTL → HVO, la consommation reste identique (même pouvoir calorifique), donc le gain sera considéré comme nul.

Concernant l'impact sur les émissions de GES, la réduction est de 82 % par kWh consommé en comparaison au gazole non routier⁵².

Concernant les émissions de polluants, on observe une réduction des particules fines (PM : 12 %), du monoxyde de carbone (CO : 16 %), des oxydes d'azote (NOx : 22 %) et des hydrocarbures (HC : 32 %)⁵³.

3. Domaine de pertinence

Les solutions décrites dans cette fiche concernent l'ensemble des bateaux équipés d'un ou de plusieurs moteurs diesel compatible(s) avec l'utilisation de l'HVO comme carburant exclusif ou en mélange avec du gazole.

L'HVO ne peut être utilisé que dans des flottes professionnelles disposant d'une logistique d'approvisionnement spécifique et de leurs propres capacités de stockage et de distribution. Il nécessite de passer un contrat avec un distributeur de carburant pour l'approvisionnement. Sa commercialisation n'est pas envisagée à grande échelle compte tenu du coût actuel du carburant. Il est probable que ce coût baisse à l'avenir, mais sa complexité de fabrication est indéniablement un frein à son développement.

⁵¹ [Carburant HVO : le diesel de synthèse un peu plus propre ? \(autoplus.fr\)](http://autoplus.fr)

⁵² [Base Empreinte® \(ademe.fr\)](http://ademe.fr)

⁵³ [brochure-carburants-alternatifs-fr-vf.pdf \(totalenergies.fr\)](http://totalenergies.fr)

4. Mise en œuvre

L'offre commerciale de bateaux fluviaux HVO pour le secteur fluvial est très peu développée en France⁵⁴. Il est donc préconisé de réaliser une étude de faisabilité technico-économique avant la mise en place de cette solution, intégrant notamment les contextes d'utilisation de ces bateaux. Par ailleurs, la faisabilité de cette solution peut être considérée comme faible du fait du manque de maturité de la solution et de la disponibilité restreinte de ce biocarburant.

Quelques approches estimatives ont été menées sur les coûts de déploiement de ce dispositif pour le secteur fluvial. Dans la mesure où l'HVO est directement compatible avec une partie des moteurs diesel, les investissements à réaliser pour l'achat de ce type de bateaux devraient être équivalents à des bateaux diesel standards. Une étude de faisabilité technico-économique permettra tout de même de vérifier la compatibilité de la flotte et de préciser les prérequis opérationnels (positionnement des cuves de carburants et approvisionnement, identification d'éventuels impacts opérationnels, ajustement des procédures de conduite et de maintenance, etc.).

Il sera aussi nécessaire de posséder une cuve dédiée à ce carburant sur site. Il est possible d'utiliser une cuve existante en remplaçant le carburant stocké par de l'HVO, ou de construire une nouvelle cuve. Concernant la première option, les cuves de carburant utilisées pour le diesel peuvent à priori recevoir de l'HVO. Le fonctionnement en cuve est inchangé et l'entretien est similaire. Il est toutefois conseillé de réaliser un nettoyage de la ou des cuves avant le premier remplissage avec de l'HVO. Des cuves connectées peuvent permettre un suivi des stocks et des programmations de livraisons de produit plus adaptées. Pour ce type de carburant, la façon de faire le plein reste inchangée ce qui favorise son adoption. Les besoins d'entretien peuvent quant à eux être différents.

A ce jour, les surcoûts liés à la solution HVO sont essentiellement liés à l'approvisionnement en biocarburant et au surcoût à l'usage.

5. Suivi de la solution

Indicateurs de suivi de la solution :

- Nombre de bateaux fonctionnant au HVO ;
- Kilomètres effectués avec du HVO ;
- Nombre de litres de carburant HVO consommés.

Modalités pratiques de collecte des données :

- Suivi de l'état de la flotte ;
- Suivi de la consommation de HVO.

⁵⁴ On peut néanmoins citer les tests d'une vedette de service sur le Rhône et de transport de ciment sur la Seine.

A2 FA 6 : Collecte et analyse des consommations

Synthèse

1. Description de l'action

La capacité de mesurer et de suivre de manière précise la consommation de carburant (par engin voire par conducteur) permet à l'opérateur d'établir un point de départ et de se fixer un objectif de réduction concret et réalisable, ainsi que de mettre en place des actions ciblées.

2. Domaine de pertinence

L'action est pertinente pour tous les domaines du transport fluvial.

3. Solutions associées

Trois solutions sont mobilisables :

- La collecte des informations relatives à la consommation ;
- La télématique embarquée (qui est un type particulier de collecte) ;
- Le management des consommations, c'est-à-dire la gestion et l'analyse des données de consommation.

4. Contexte et réglementation

Le suivi des consommations est un prérequis à la fois pour le choix d'actions correctrices et pour le suivi de l'impact de toute action mise en place.

Le poste carburant demande une attention croissante du fait de la pression économique et de l'augmentation du prix des carburants, qui devrait malheureusement se poursuivre dans les années à venir.

Une bonne gestion des consommations de carburant permet donc d'augmenter de manière significative la compétitivité.

Cette action est à relier à la plupart des autres actions de ce guide, en particulier la fiche A3 FA 1 « écopilotage » où le suivi précis de la consommation des pilotes permettra d'identifier ceux qui auront prioritairement besoin de suivre une formation.

Solution 1: Mise en place d'un tableau de bord: collecte de l'information

1. Principes

Les différents processus de remontée d'information dépendent du mode de propulsion du bateau.

Pour un mode de propulsion électrique, la collecte de l'information peut dépendre de plusieurs acteurs : le transporteur, l'exploitant des bornes de recharges ou le fournisseur d'électricité (facture d'électricité).

Pour les autres modes de propulsion, la collecte des données est liée directement au transporteur ou aux propriétaires d'installations d'avitaillement.

2. Impact sur les améliorations énergétiques

La collecte de l'information n'a pas d'impact direct en termes de gain de consommation énergétique. Il est néanmoins constaté chez la majorité des transporteurs que lorsque les pilotes savent que la consommation est suivie véhicule par véhicule, cela suffit en général à faire baisser les consommations (au moins temporairement). La mise en place d'outils de gestion de la consommation est un premier pas vers la diminution de ces dernières, et donc vers un gain en émissions de GES.

En outre, pour l'opérateur, la connaissance fine des consommations par batelier et/ou par bateau constitue un préalable à la mise en place de toute mesure d'optimisation (écopilotage, système de bonus/malus, etc.).

3. Domaine de pertinence

L'action est pertinente pour tous les domaines du transport fluvial.

4. Mise en œuvre

Pour les bateaux en mode de propulsion non électrique, le ravitaillement en carburant se fait de deux façons :

- Par installation fixe, où le ravitaillement est réalisé depuis un réservoir fixe de stockage de carburant ;
- En bord à bord avec un bateau-citerne ravitailleur.

Un système de collecte de données est envisageable à ce niveau du dispositif. Les différents processus de remontée d'information pour les bateaux en mode de propulsion non électrique sont les suivants, du plus simple vers le plus sophistiqué :

N°	Méthode	Avantages	Inconvénients	Niveau d'incertitude
1	Communication des volumes par ceux qui remplissent les bateaux à chaque apport de carburant	Investissement quasi-nul	Peu fiable Nécessite la mise en place d'un système de vérification Ne permet pas d'identifier les conséquences de mauvaises habitudes / pratiques des équipages ... mais permet d'avoir une approche globalisée par bateau	20 %
2	Retour des consommations par les installateurs et distributeurs de carburants	Permet une vérification des données remontées par les bateliers	Harmonisation nécessaire entre les données des différents fournisseurs	10 %
3	Suivi informatique des consommations internes (cas de cuves de carburants internes à l'entreprise)	Automatisation du processus	Pertinent uniquement pour les pleins réalisés en interne	7 %
4	Télématique embarquée	Permet la transmission directe des consommations Peut intégrer des modules complémentaires : paramètres de conduite, positionnement de l'engin, etc.	Coût Peut nécessiter une formation par les fournisseurs de solution pour accompagner les bateliers dans l'utilisation	5 %

Chaque méthode requiert une mise en œuvre différente :

- **Méthode 1 « via remplisseurs »** : pour mettre en œuvre la méthode 1, il faut demander à toutes les personnes responsables d'avitailer les bateaux en carburant de noter à chaque plein effectué les données relatives aux volumes de carburant pompés ;
- **Méthode 2 « via installateurs »** : les installateurs et distributeurs de carburant peuvent fournir les données relatives aux volumes de carburants achetés ;
- **Méthode 3 « via informatique cuves internes »** : les cuves de carburant doivent être équipées de capteurs permettant un relevé des volumes prélevés ;
- **Méthode 4 « via informatique embarquée »** : cette méthode nécessite un investissement plus important. Elle inclut parfois des fonctionnalités supplémentaires permettant une optimisation globale de la gestion de la flotte à travers un monitoring du bateau (exemple : géolocalisation, gestion des temps de navigation, etc.).

Les différents processus de remontée d'information pour les bateaux en mode de propulsion électrique sont les suivants, du plus simple vers le plus sophistiqué :

N°	Méthode	Acteurs engagé	Avantages	Inconvénients	Niveau d'incertitude
1	Récupération de la facture d'électricité du fournisseur et des €/kWh	Fournisseur d'électricité	Investissement quasi-nul	Peu utilisable Pas d'estimation par rapport au tonnage	
2	Récupération de la courbe de charge	Gestionnaire du réseau de transport d'électricité/Exploitant des bornes de recharge	Investissement quasi-nul	Harmonisation nécessaire entre les données des différents fournisseurs Difficilement utilisable	
3	Télématique embarquée	Batelier	Automatisation du processus Permet la transmission directe des consommations	Coût	5 %

Chaque méthode requiert une mise en œuvre différente :

- **Méthode 1 « via les fournisseurs d'électricité »** : pour mettre en œuvre la méthode 1, il faut demander aux fournisseurs d'électricité de fournir la facture d'électricité. Il faudra ensuite récupérer les €/kWh pour obtenir la consommation énergétique de sa flotte ;
- **Méthode 2 « via les gestionnaires du réseau de transport d'électricité ou les exploitants de bornes de recharge »** : les gestionnaires du réseau et les exploitants de bornes peuvent fournir les données relatives aux courbes de charges⁵⁵ ;
- **Méthode 3 « via télématique embarquée »** : cette méthode nécessite un investissement plus important. Elle inclut parfois des fonctionnalités supplémentaires permettant une optimisation globale de la gestion de flotte (exemple : date et heure, géolocalisation, gestion des temps de navigation, vitesse instantanée au moment de la mesure, etc.) ;

A ces fichiers doivent être ajoutées des données relatives au bateau : caractéristiques techniques, origine, destination, tonnage, distance parcourue pour la mission en cours et le temps total de son parcours. Ces informations permettront d'obtenir les kWh/t.km et l/t.km.

Cette solution ne présente pas de gain de carburant direct et ne peut donc pas être associée à un temps de retour sur investissement. Quelle que soit la méthode de suivi choisie, un certain nombre de personnes devra être mobilisé, la faisabilité de cette solution est donc intermédiaire.

⁵⁵ Certaines technologies (charge rapide en courant continu) permettent de monitorer la consommation, mais cette option ne fonctionne que si le bateau n'utilise qu'une seule borne ou qu'un seul réseau de bornes.

5. Suivi de la solution

Indicateur de suivi de la solution :

- Recenser la (ou les) méthode(s) de suivi utilisée(s) (méthodes n°1 à 4 ou 1 à 3 ci-avant en fonction de la motorisation) ainsi que le niveau de précision estimé (exprimé en pourcentage).

Solution 2 : Télématique embarquée

1. Principes

Le terme « télématique » recouvre des systèmes très variés, mais il désigne de façon générale des appareils d'aide aux opérations de transport, qui combinent des technologies de l'information et des outils de télécommunication, dont l'objectif est d'avoir un meilleur contrôle des engins et un meilleur suivi des pilotes. Une utilisation efficace de ces appareils peut permettre des progrès significatifs en termes de sécurité et de productivité.

Trois types d'utilisateurs sont concernés par l'informatique embarquée et peuvent profiter des informations transmises : le batelier (retours sur sa navigation), l'exploitant (aide à l'organisation) et le chef de parc (optimisation de la maintenance).

Les données collectées peuvent être très variées : données de localisation GPS, vitesse, temps à l'arrêt, consommation de carburant ou d'électricité, analyse des accélérations et des freinages, émissions de GES du bateau, pannes, etc.

2. Impact sur les améliorations énergétiques

L'acquisition d'un matériel de mesure et d'optimisation de la consommation de carburant, pour le transport de marchandises⁵⁶, est traitée à travers la fiche CEE TRA-SEQ-106⁵⁷ : pour un automoteur comme un pousseur, un gain énergétique de 5 % dû à l'équipement est prévu (pour l'installation d'un débitmètre ou d'un économètre). Ce gain peut monter à 7 % si on adjoint un ensemble d'équipements de navigation (loch, anémomètre, GPS, compte-tours et sondeur).

Le gain en termes de réduction des émissions de GES (en relatif) sera identique au gain énergétique. En première approximation, des gains identiques à ceux annoncés pour le transport de marchandises seront appliqués au transport de passagers.

L'affichage des courbes de consommations permet de se rendre compte factuellement qu'il est inutile d'être à plein régime, car le bateau n'avancera pas plus vite, mais consommera beaucoup plus. Ces équipements permettent également de prendre conscience qu'il n'y a pas que le moteur destiné à la navigation qui consomme du carburant, mais que tous les équipements à bord ont un impact sur cette consommation.

3. Domaine de pertinence

L'action est pertinente pour tous les domaines du transport fluvial.

4. Mise en œuvre

Avec une quinzaine de fournisseurs différents de débitmètre, il est conseillé de se rapprocher des fabricants et installateurs de ces systèmes pour échanger avec eux sur les coûts et bénéfices de leurs dispositifs.

⁵⁶ Pour l'installation d'un économètre ou d'un débitmètre seul ou complété par les équipements de navigation comprenant un loch, un anémomètre, un GPS, un compte-tours et un sondeur.

⁵⁷ <https://www.ecologie.gouv.fr/sites/default/files/TRA-SE-106%20mod%20v.A19.2.pdf>

Les bateaux peuvent être équipés à l'achat d'un système de télématique embarquée ou peuvent a posteriori faire installer ce système sur une unité déjà existante.

5. Suivi de la solution

Indicateur de suivi de la solution :

- Nombre de bateaux équipés d'un dispositif de mesure des consommations.

Modalités pratiques de collecte des données :

- Suivi du nombre de bateaux équipés d'un dispositif de mesure des consommations.



Certificats d'économies d'énergie

Opération n° TRA-SE-106

Mesure et optimisation des consommations de carburant d'une unité de transport fluvial

1. Secteur d'application

Transport de marchandises par voie fluviale.

2. Dénomination

Acquisition pour un automoteur ou un pousseur d'un matériel de mesure et d'optimisation de la consommation de carburant.

3. Conditions pour la délivrance de certificats

Le matériel de mesure et d'optimisation de la consommation de carburant est composé soit :

- d'un économètre ou d'un débitmètre seulement ;
- d'un économètre ou d'un débitmètre complété par les équipements de navigation comprenant un loch, un anémomètre, un GPS, un compte-tours et un sondeur.

La mise en place est réalisée par un professionnel.

La date d'achèvement de l'opération est la date de fin du relevé de trafic prévu ci-dessous.

Le délai entre la date de la preuve de réalisation de l'opération et la date d'achèvement de l'opération est au maximum de 12 mois.

La preuve de réalisation de l'opération mentionne l'achat et l'installation d'un économètre ou d'un débitmètre et le cas échéant l'achat et l'installation des équipements de navigation comprenant un loch, un anémomètre, un GPS, un compte-tours et un sondeur.

À défaut, la preuve de réalisation de l'opération mentionne que l'automoteur ou le pousseur a été équipé de matériels de mesure et d'optimisation de la consommation de carburant, avec leurs marques et références et elle est accompagnée des documents issus des fabricants indiquant que les matériels de marque et référence mis en place sont selon le cas : un économètre, un débitmètre, un loch, un anémomètre, un GPS, un compte-tours ou un sondeur.

Les documents justificatifs spécifiques à l'opération sont :

- pour un automoteur, le ou les relevé(s) de trafic faisant apparaître les t.km (tonnes.kilomètres) fluviales réalisées au maximum sur 6 mois consécutifs par cette unité de transport : le relevé doit être certifié conforme par Voies navigables de France et les t.km doivent être réalisés sur le territoire français ;
- pour un pousseur, le relevé de trafic, faisant apparaître les trajets fluviaux en km réalisés au maximum sur 6 mois consécutifs par le pousseur : le relevé doit être attesté sur l'honneur par le bénéficiaire et les kilomètres doivent être réalisés sur le territoire français ;
- la copie du titre de navigation permettant de justifier l'immatriculation en France de l'unité de transport fluvial et de sa capacité de chargement dans le cas d'un automoteur ou de sa puissance dans le cas d'un pousseur.



4. Durée de vie conventionnelle

5 ans.

5. Montant de certificats en kWh cumac

Cas du matériel installé sur un automoteur :

Le montant des certificats d'économies d'énergie en kWh cumac est déterminé selon la formule suivante :

$$C \times Y \times TK$$

C : consommation énergétique actualisée, en kWh cumac/tonne.kilomètre, par type d'unité de transport fluvial et par bassin de navigation, donnée par le tableau suivant :

Gamme de port en lourd (tonne)	C en kWh cumac par t.km selon la capacité de chargement de l'automoteur et le bassin de navigation				
	Seine	Rhône	Nord Pas-de-Calais	Rhin / Moselle	Interbassin
$M \leq 400$ t	0,80	0,91	0,81	0,95	0,87
$400 \text{ t} < M \leq 650$ t	0,74	0,80	0,74	0,94	0,81
$650 \text{ t} < M \leq 1000$ t	0,65	0,69	0,68	0,83	0,71
$1000 \text{ t} < M \leq 1500$ t	0,36	0,38	0,63	0,73	0,52
$1500 \text{ t} < M$	0,32	0,36	0,58	0,63	0,47

M capacité maximale de chargement de l'automoteur (en tonnes).

Y : gain dû à l'équipement

Y = 0,05 pour l'installation d'un débitmètre ou d'un économètre,
 Y = 0,07 pour l'installation d'un débitmètre ou d'un économètre, **et** d'un ensemble d'équipements de navigation composé d'un loch, d'un anémomètre, d'un GPS, d'un compte-tours et d'un sondeur.

TK : t.km relevées sur une période maximale de 6 mois x 2.

On considère que le trafic réalisé par l'unité de transport fluvial sur six mois consécutifs est maintenu en moyenne sur la durée de vie des équipements.

Cas du matériel installé sur un pousseur :

Le montant des certificats d'économies d'énergie en kWh cumac est déterminé selon la formule suivante :

$$C' \times Y \times K$$

C' : consommation énergétique actualisée en kWh cumac/kilomètre, par type de pousseur et par bassin de navigation, donnée par le tableau suivant :

Solution 3 : Management des consommations

1. Principes

On distingue 3 niveaux de gestion qui permettront de comprendre plus ou moins finement les consommations de carburant ou d'électricité observées :

- Niveau minimal : analyser les données de consommation en L/h ou kWh/h (ou /100 km) et les comparer aux consommations standards ;
 - Niveau intermédiaire : caractériser les trajets (vitesse moyenne, type de parcours, type de marchandises transportées, tonnage transporté), détailler les données de consommation par principaux types de bateaux puis les analyser ;
 - Niveau maximal : prendre en compte tous les paramètres de navigation (vitesse, utilisation du régime et couple, utilisation du ralenti, etc.) mais aussi des paramètres exogènes qui relèvent du bateau et/ou des conditions de son utilisation opérationnelles (bassin de navigation, type d'activité de transport, etc.) ;
- Réaliser une estimation des données de consommation en L/t.km. ou kWh/t.km (ou /h).

2. Impact sur les améliorations énergétiques

De même que pour la solution collecte de l'information, il n'y a pas d'impact direct, mais l'analyse détaillée des consommations permettra d'identifier des gains potentiels et de sélectionner les actions les plus pertinentes à mettre en place.

Les analyses de consommation peuvent également permettre l'établissement de programmes de formation personnalisée adaptés à chaque batelier en fonction de ses performances.

3. Domaine de pertinence

L'action est pertinente pour tous les domaines du transport fluvial.

4. Mise en œuvre

La mise en place d'un système de reporting et d'analyse des consommations nécessite un investissement significatif en temps et éventuellement l'intervention de ressources dédiées. Le transporteur peut faire progresser son niveau d'analyse en suivant les trois niveaux décrits dans la rubrique « Principes ».

Cette gradation permettra de comprendre dans le détail les paramètres influençant la consommation et leur poids relatif. L'investissement en temps⁵⁸ est étroitement lié à la taille de la flotte et à la diversité des activités de transport de l'entreprise.

Cette solution ne présente pas de gain de carburant direct et ne peut donc pas être associée à un temps de retour sur investissement. Elle nécessite des changements organisationnels puisque des ressources doivent être consacrées pour assurer le traitement des informations : sa faisabilité peut être considérée comme intermédiaire.

5. Suivi de la solution

Indicateur de suivi de la solution :

- Indiquer le niveau de gestion de l'information (niveau 1, 2 ou 3).

⁵⁸ A titre indicatif, pour le fret routier, un équivalent temps plein peut se justifier à partir d'une flotte de 100 véhicules lorsque l'on souhaite un niveau de gestion maximal.

Axe 3 : Information / sensibilisation

A3 FA 1 : Formations.....	98
Solution 1 : Ecopilotage	99
A3 FA 2 : Participation à des sessions d'information	100
Solution 1 : Participation à des sessions d'information	101

A3 FA 1 : Formations

Synthèse

1. Description de l'action

L'objectif principal d'un programme d'écopilotage est de modifier les comportements des navigants afin qu'ils adoptent de manière pérenne une conduite économe en carburant.

2. Domaine de pertinence

Cette action est destinée à l'ensemble des pilotes d'unités fluviales.

3. Solutions associées

Une seule solution associée : la formation des pilotes à une navigation raisonnée.

4. Contexte et réglementation

Si la réglementation française n'impose pas, à proprement parler, de formations à l'éco-conduite, ces notions sont en partie incluses au sein des formations initiales au métier, mais dans un format non adapté aux spécificités de chaque entreprise, d'où l'importance de ces formations spécifiques « éco-conduite » proposées le plus souvent en format intra-entreprise.

Solution 1 : Ecopilotage

1. Principes

L'objectif d'un programme d'écopilotage est de modifier les comportements des pilotes afin qu'ils adoptent de manière pérenne une navigation raisonnée et économe en énergie.

Les formateurs internes ou externes à l'entreprise accompagnent, conseillent les bateliers et analysent leur façon de naviguer afin de les accompagner à adopter une navigation raisonnée.

Cette formation peut être complétée par l'installation d'outils d'aide à l'écopilotage intégrés assurant à tout moment de connaître la vitesse optimale à laquelle naviguer.

2. Impact sur les améliorations énergétiques

La sensibilisation aux bonnes pratiques se généralise. Toutefois, l'impact de cette solution sur la consommation énergétique du bateau varie selon le type de navigation du batelier et selon la typologie de la voie navigable parcourue.

Une expérimentation réalisée sur 30 bateaux a permis de mettre en avant une économie de 20 % de carburant grâce à l'écopilotage, avec des conséquences très réduites sur la durée des trajets⁵⁹.

Ainsi, en première approximation, un taux moyen de 20 % de gain énergétique peut être retenu (et donc 20 % de réduction des émissions de GES, les deux quantités étant directement proportionnelles).

Dans le cas de formations conduites en interne, un gain réduit de 10 % peut être retenu.

3. Domaine de pertinence

La formation à l'écopilotage concerne tous les pilotes d'unités fluviales.

4. Mise en œuvre

Pour l'instant aucun organisme de formation ne propose de modules spécifiques sur l'écopilotage fluvial.

Néanmoins, certaines grandes sociétés privilégient la mise en place d'un centre de formation interne. Les formateurs accompagnent et conseillent les bateliers. Ces formations permettent également de constituer ou de réviser un manuel des bonnes pratiques du batelier de l'entreprise.

5. Suivi de la solution

Indicateur de suivi de la solution :

- Nombre de pilotes ayant reçu une formation à l'écopilotage.

Modalités pratiques de collecte des données :

- Exploitation du fichier de suivi des formations des pilotes.

⁵⁹ Vinci Construction maritime et fluviale : impact nul pour un régime moteur réduit de 16 %, de 0,4 km/h pour un régime moteur à moins 30 % et de 1 km/h pour un régime moteur à moins 34 %.

<https://www.actu-environnement.com/ae/news/transport-fluvial-decarbonation-ecopilotage-electrification-carburants-alternatifs-41479.php4>

A3 FA 2 : Participation à des sessions d'information

Synthèse

1. Description de l'action

La participation à des sessions d'information (colloque, webinaire, etc.) permet de maintenir une veille sectorielle constante sur les enjeux de transition énergétique. Ces sessions servent aussi à rassembler les parties prenantes, obtenir des retours d'expérience innovants et comprendre les enjeux et orientations sectorielles à venir.

2. Domaine de pertinence

Cette action est destinée à l'ensemble des acteurs (société, bateliers, agents, etc.).

3. Solutions associées

Une seule solution associée : la participation à des sessions d'information.

4. Contexte et réglementation

A l'heure de la transition écologique, le verdissement de la flotte fluviale est un enjeu majeur pour les acteurs de la filière fluviale, notamment pour conserver l'avantage écologique de ce mode de transport.

La profession a bien intégré cette évolution et sa nécessité, et propose plusieurs salons et webinaires dans lesquels cette thématique de transition énergétique est mise en avant.

On peut notamment citer :

- La série de webinaires « Vert le fluvial »⁶⁰, organisés par VNF, destinés à apporter des outils concrets aux acteurs qui s'engagent, à travers des éclairages répondant aux interrogations des participants sur les stratégies de verdissement de la flotte fluviale, en proposant des solutions techniques adossées aux besoins en financements et en avitaillements à quai. Ces webinaires s'adressent à tous les professionnels du transport fluvial (tourisme et marchandises) et toute organisation en lien avec le secteur fluvial qui souhaite mieux connaître les sujets portant sur le verdissement des flottes et des nouvelles énergies nécessaires au transport et aux services.
- Le salon « Riverdating »⁶¹, rendez-vous des acteurs européens du transport fluvial et de la logistique multimodale, également organisé par VNF, qui permet à la fois aux acheteurs et prescripteurs de transport de rechercher des solutions novatrices par la voie d'eau mais aussi aux acteurs opérateurs de la logistique fluviale et multimodale de proposer des solutions de transport innovantes.

⁶⁰ <https://www.vnf.fr/vnf/dossiers-actualites/des-webinaires-vert-le-fluvial-pour-tout-savoir-et-sengager-dans-le-verdissement-de-la-flotte-fluviale/>

⁶¹ <https://riverdating.vnf.fr/>

Solution 1 : Participation à des sessions d'information

1. Principes

La participation à des sessions d'information (colloque, webinaire, etc.) permet de maintenir une veille sectorielle constante sur les enjeux de transition énergétique.

Elle facilite notamment :

- La rencontre et la mobilisation des parties prenantes : opérateurs, chargeurs et représentants des acteurs économiques, gestionnaires d'infrastructure, élus, partenaires institutionnels et fédérations professionnelles ;
- La présentation de retours d'expérience innovants permettant de supprimer les réticences au changement : présentation des difficultés rencontrées et de résultats concrets ;
- Le décryptage des enjeux et des orientations sectoriels ;
- L'identification des nouvelles réglementations.

2. Impact sur les améliorations énergétiques

L'impact d'une participation à une session d'information (colloque, conférence, webinaire, etc.) sera nécessairement indirect qu'il s'agisse de gains énergétiques ou d'évolution des émissions de GES.

3. Domaine de pertinence

La participation à des sessions d'information permet aux sociétés / aux agents de rester en éveil sur les enjeux techniques du secteur. En ce sens, cette solution est pertinente pour tous malgré son impact indirect.

4. Mise en œuvre

La définition des personnes pertinents pour participer à ces sessions dépendra des thématiques traitées et de leur capacité à orienter la politique de l'entreprise.

5. Suivi de la solution

Indicateur de suivi de la solution :

- Récurrence de la participation de la société aux sessions sectorielles.

Modalités pratiques de collecte des données :

- Suivi des sessions existantes et du taux de participation de la société (+ document/bon de participation) ;
- Suivi de l'évolution des thématiques abordées.

Axe 4 : Organisation des flux

A4 FA 1 : Optimisation des temps techniques	103
Solution 1 : Optimisation de la vitesse pour le passage aux écluses	105
Solution 2 : Organisation des rotations avec les clients.....	107
A4 FA 2 : Optimisation des flux.....	108

A4 FA 1 : Optimisation des temps techniques

Synthèse

1. Description de l'action

Les transporteurs agissent en interaction avec les demandes de l'expéditeur et de leur destinataire, sur une infrastructure dont l'usage obéit aux contraintes météo et conditions de navigation (hauteur d'eau, courant, vent...) et aux contraintes commerciales. Tous ces facteurs sont à intégrer dans l'organisation de la navigation pour réduire la consommation d'énergie, en essayant d'organiser ses transports de manière à avoir une vitesse commerciale-optimale du point de vue du régime moteur et de son niveau de consommation.

2. Domaine de pertinence

L'action est pertinente pour tous les domaines du transport fluvial, fret comme voyageurs.

3. Solutions associées

Deux solutions sont proposées :

- Optimisation de la vitesse pour le passage aux écluses ;
- Organisation des rotations avec les clients.

En fonction de son organisation spécifique, l'entreprise fluviale pourra implémenter d'autres types de solutions (qui lui sont propres) d'optimisation de ses temps techniques pour répondre aux exigences de cet axe 4.

4. Contexte et réglementation

Les Services d'information fluviale (SIF)

Les SIF sont un concept de services d'information harmonisés qui facilitent la gestion de la navigation fluviale, comprenant, lorsque c'est possible sur le plan technique, des interfaces avec d'autres modes de transport. Les SIF contribuent à rendre les opérations de transport sûres et efficaces et à tirer le meilleur parti des voies navigables intérieures. Il existe déjà de nombreux SIF en exploitation. Ils recueillent, traitent, étudient et diffusent les informations sur les chenaux, la circulation et le transport. Les SIF ne concernent pas les activités commerciales internes entre les sociétés concernées, mais leur architecture ouverte autorise des interfaces avec elles.

La zone couverte par les SIF peut couvrir les territoires d'un ou plusieurs pays. Trois types de services peuvent être utilisés :

- Un service d'information assure la mise à disposition en temps utile des informations importantes requises pour les décisions de navigation prises à bord.
- Un service d'aide à la navigation facilite les décisions nautiques à bord et en surveille les conséquences. L'aide à la navigation est particulièrement importante, lorsque les conditions météorologiques sont défavorables ou en cas d'anomalie ou de défaillance de dispositifs tels que le radar, le gouvernail ou le système de propulsion. L'aide à la navigation est fournie sous la forme d'une information relative à la position, sur demande du batelier ou, dans certains

cas particuliers, lorsque le fournisseur du service d'aide à la navigation fluviale le juge utile, en recourant à des technologies comme le GNSS/Galileo.

- Un service d'organisation du trafic permet de prévenir les situations de trafic dangereuses par la gestion des mouvements des bateaux et d'assurer une navigation sûre et efficace dans la zone concernée.

Les SIF interviennent à différents niveaux d'information :

- Opérationnel : les informations sur les chenaux comprennent les données géographiques, hydrologiques et administratives sur le cours d'eau (chenal) dans la zone SIF ;
- Tactique : les informations sur le trafic relèvent des décisions urgentes en matière de navigation ;
- **Stratégique** : les informations sur le trafic concernent les décisions à moyen et à long terme des usagers des SIF. Elles peuvent être utiles pour la fourniture de plusieurs services e.g. la planification des voyages, l'assistance à la prévention des accidents (données sur le bateau et sur la cargaison), **la gestion des ponts et écluses et des terminaux avec le calcul des heures d'arrivée prévues (ETA) et des heures requises d'arrivée (RTA).**

L'article du code des transports, qui fait partie du RGPNI (règlement général de police de la navigation intérieure), permet aux règlements particuliers de police (RPP) **d'imposer sur certains bateaux l'usage d'un système d'identification automatique (AIS).**

Les SIF sont encadrés, au niveau européen, par la directive 2005/44/CE du 7 septembre 2005 relative à des services d'information fluviale (SIF) harmonisés sur les voies navigables communautaires. Cette directive a vocation à garantir une mise en œuvre harmonisée et une interopérabilité, sur l'ensemble des voies de navigation intérieure européennes, des services tels que l'information sur les chenaux, l'information sur le trafic, la gestion du trafic, l'atténuation des catastrophes, l'information sur la gestion des transports, les statistiques et les services douaniers, les redevances de voies navigables et les taxes portuaires.

Les articles D. 4411-1 à 8 du code des transports établissent le cadre de la mise en œuvre des SIF. En particulier, l'article D. 4411-3 du code des transports confie aux gestionnaires des voies navigables la mise en place et la gestion des SIF. En application de l'article D. 4411-5, VNF assure la coordination de la mise en place et de l'interopérabilité des SIF.

Solution 1 : Optimisation de la vitesse pour le passage aux écluses

1. Principes

Optimiser les trajets des bateaux en adaptant leur vitesse en fonction des critères et conditions d'accès de passage aux écluses (temps pour rejoindre la prochaine écluse, nombre de bateaux devant, vitesse nécessaire pour arriver sans attente à l'écluse).

Pour cela, différents acteurs doivent être impliqués :

- VNF (pour les passages aux écluses),
- Les chargeurs (temps d'attente, respect des ordres de transport),
- Les gestionnaires de plateformes portuaires (schedule).

pour optimiser les temps techniques (franchissement d'écluses, opérations de manutention, ...) et de navigation des bateaux.

Les discussions avec les deux derniers acteurs (chargeurs et gestionnaires de plateformes) sont traitées dans la solution 2 ci-après. Cette fiche solution 1 ne concerne que l'adaptation de la vitesse pour limiter l'attente au passage aux écluses.

L'exploitation des SIF stratégiques (relatifs à la gestion des ponts et écluses et des terminaux avec le calcul des heures d'arrivée prévues -ETA- et des heures requises d'arrivée -RTA-) peut être le moyen technique de mieux organiser les trajets en facilitant la transmission des informations aux bateliers afin qu'ils puissent optimiser leur voyage et notamment leur vitesse commerciale en fonction de leur passage aux écluses.

Notons ici que l'adaptation des vitesses d'arrivée des bateaux aux écluses ne représente qu'une réduction marginale par rapport aux faibles vitesses initiales : les vitesses commerciales seront peu affectées.

2. Impact sur les améliorations énergétiques

Le gain énergétique de cette action sera variable car dépendant de la configuration de chaque trajet (nombre d'écluses, distance entre les écluses, ...) et des conditions de navigation de chaque voie (largeur, profondeur, ..). Il devra donc être étudié au cas par cas.

Les gains GES seront identiques aux gains sur la consommation d'énergie.

A noter qu'un retour d'expérience sur le bassin de la Seine a montré que la diminution de la vitesse commerciale de 1 km/h a permis un gain de consommation de 15 à 20 L/h⁶².

3. Domaine de pertinence

L'action est pertinente pour tous les domaines du transport fluvial, fret comme voyageurs, mais va concerner principalement le transport de marchandises.

4. Mise en œuvre

Prendre contact avec la direction régionale de VNF sur son bassin de navigation pour évoquer les possibilités de transmission de l'information (radiotéléphonie ou annonce par voie électronique).

⁶² Source : E2F – Guide opérationnel pour un transport fluvial responsable et économe en énergie.

Préparer un fichier de calcul permettant d'estimer la vitesse moyenne optimale en fonction de la distance restant à parcourir et du temps d'attente.

La mise en œuvre de cette solution est complexe car elle implique une mise en place initiale assez longue et un suivi très complexe.

5. Suivi de la solution

Indicateur de suivi de la solution :

- Nombre de passages aux écluses optimisés.

Modalités pratiques de collecte des données :

- Suivi des flux de transport.

Solution 2 : Organisation des rotations avec les clients

1. Principes

Afin de minimiser les temps d'attente techniques (qui induisent des consommations supplémentaires, sans compter les surconsommations liées à une vitesse de navigation plus rapide pour arriver plus tôt), les contraintes commerciales pourraient être adaptées afin de s'intégrer dans une organisation optimale des flux côté transporteur.

En effet, le système de transport des marchandises inclut aussi bien les transporteurs (l'offre) que les chargeurs (la demande de transport) ou les clients des chargeurs (la demande finale). Impliquer l'ensemble des acteurs permet ainsi de redéfinir l'ensemble du système de transport. Grâce à cette réflexion globale, l'ensemble des paramètres clés du transport de marchandises pourra être abordé afin d'obtenir une solution optimale que le transporteur seul n'aurait pas pu atteindre.

Ce travail de négociation s'applique :

- Aux chargeurs (temps d'attente, respect des ordres de transport) ;
- Aux gestionnaires de plateformes portuaires (schedule).

2. Impact sur les améliorations énergétiques

Le gain énergétique de cette action sera variable car dépendant des conditions d'optimisation commerciale mises en place et surtout de leur impact en termes d'optimisation de l'organisation pour le transporteur. Il devra donc être étudié au cas par cas.

Les gains relatifs sur les émissions de GES seront identiques aux gains sur la consommation d'énergie.

3. Domaine de pertinence

L'action s'applique principalement au fret fluvial.

4. Mise en œuvre

Il s'agit pour le transporteur d'être pro actif vis-à-vis de ses clients dans la recherche de solutions permettant d'optimiser ses trajets, et ainsi de minimiser l'impact environnemental de la prestation de transport, tout en prenant en compte des impératifs que le chargeur peut avoir compte tenu de la demande de ses clients.

Cela peut se traduire par la définition en amont avec le chargeur et/ou le client du chargeur de dates et de plages d'enlèvement ou de livraison. Lorsque des rendez-vous sont mis en place, le temps d'attente est réduit et il n'y a souvent plus de conflits entre les employés des différents acteurs de la chaîne logistique.

Cette solution est complexe à mettre en œuvre.

5. Suivi de la solution

Indicateur de suivi de la solution :

- Suivi des consommations par client avant et après optimisation.

Modalités pratiques de collecte des données :

- Analyse du suivi des consommations.

A4 FA 2 : Optimisation des flux

Synthèse

1. Description de l'action

L'optimisation du chargement des bateaux permet de transporter plus de marchandises ou de voyageurs avec un seul bateau. Différentes solutions peuvent être envisagées, en travaillant sur l'optimisation du coefficient de chargement ou sur la réduction des trajets à vide

2. Domaine de pertinence

L'action est pertinente pour tous les domaines du transport fluvial, fret comme voyageurs, même si la clé d'entrée est plus orientée transport de marchandises.

3. Solutions associées

Les solutions vont ainsi concerner :

- Un meilleur taux de remplissage avec par exemple le développement de la mixité des usages en logistique urbaine en utilisant un bateau de voyageurs pour des livraisons de marchandises (colis ou autres) sur des plages d'inactivité du bateau, de nuit et tôt le matin (maximisation de l'utilisation de l'outil) ;
- La réduction des trajets à vide avec la recherche d'un équilibrage des flux.

Ces solutions ne font pas l'objet de fiches solutions détaillées car les cas concrets d'utilisation dépendent de trop de facteurs différents pour pouvoir être généralisés sous une forme synthétique. Elles pourront néanmoins tout à fait être intégrées de façon ad hoc au plan d'actions de l'entreprise fluviale.

A noter que l'optimisation du taux de chargement sans suppression des rotations générera un gain énergétique nul (bien que les émissions de GES à la t.km ou au pax.km seront réduites).